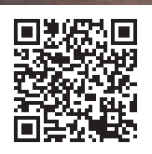
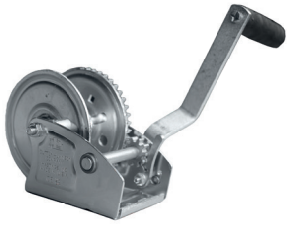


Handlieren	82
Elektrische wormwiellieren	91
Toebehoren	93
Acculieren	94
Treklieren	97
Staalraadschijven en blokken	99



## DL/DLC handlieren



DL/DLC verzinkte lieren zijn alleen geschikt om mee te trekken.

### Kenmerken

- Verzinkte uitvoering (DL-3500B zwarte drum).
- DLC-1100/1400/1800 hebben een pal die in één richting werkt met vrijloopstand.
- Geharde tandwielen.
- Demontabele slinger en dubbele snelheid voor DL-2500AB en DL-3500B.

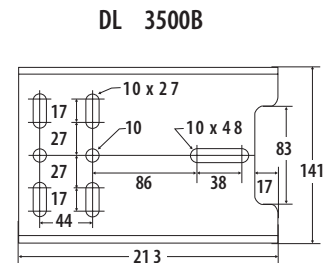
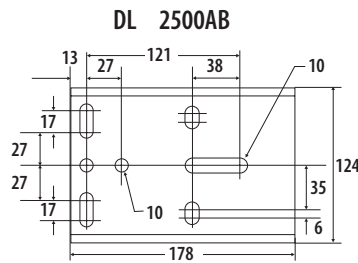
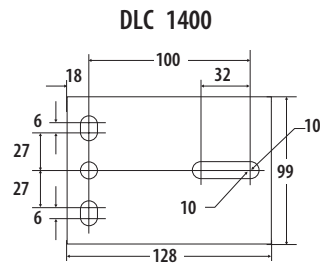
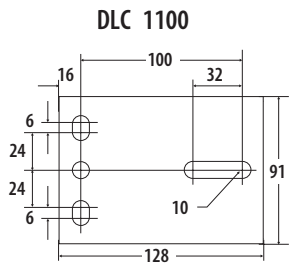
**LET OP!**  
Niet voor hijsdoeleinden.

### Standaard levering

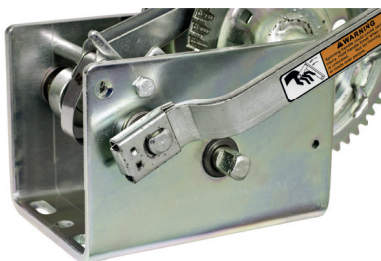
- Exclusief staalkabel.

### Optie

- Staalkabelset met klephaak.
- Bandset inclusief haak.



Type	Veilige werklust (kg)	Nuttige kabel-opname (m)	Kabeldiameter (mm)	Trommeldiameter (mm)	Trommelbreedte (mm)	Overbrenging	Slingerlengte (mm)	Slingerkracht (kg)	Gewicht (kg)	Artikelnummer
DLC-1100	499	20,0	5	22,2	50	4.4:1	178,0	58	2,6	<b>2117023</b>
DLC-1400	635	12,0	6	22,2	53	4.4:1	241,3	74	3,1	<b>2117025</b>
DLC-1800	817	17,5	7	28,6	50	5.4:1	241,3	73	3,1	<b>2117029</b>
DL-2500AB	1.134	14,0	8	28,6	60	17.3:1 - 5.4:1	241,3	229	7,1	<b>2117007</b>
DL-3500B	1.134	12,3	10	28,6	60	17.3:1 - 5.4:1	241,3	229	10,0	<b>2117009</b>



1

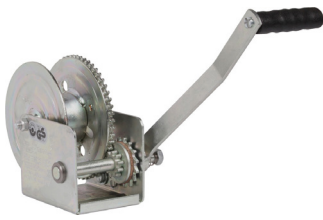


2



3

## DLB zelfremmende handlier



DLB verzinkte lieren met automatische lastrem.

### Kenmerken

- Verzinkt huis (DL2500G uitgevoerd met zwarte drum).
- Met automatische lastdrukrem.

### Standaard levering

- Exclusief staalkabel.

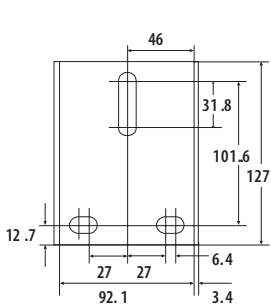
### Optie

- Kabelset inclusief haak.

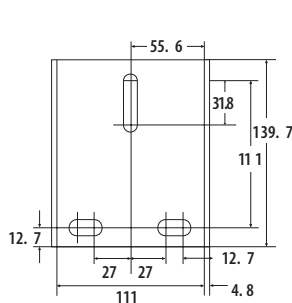
### BELANGRIJK!

- Bij hijsen andere kabeldiameter kiezen i.v.m. breukbelasting.

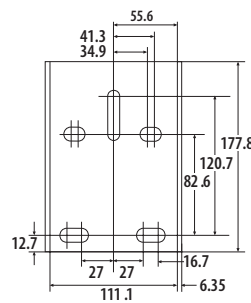
DLB 350A/800/1200



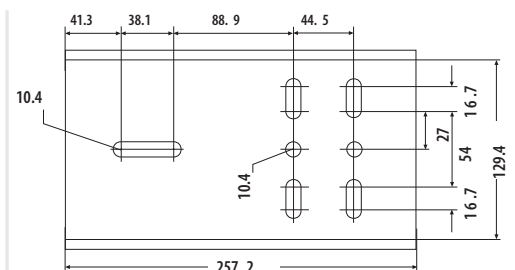
DLB 1500



DLB 2000

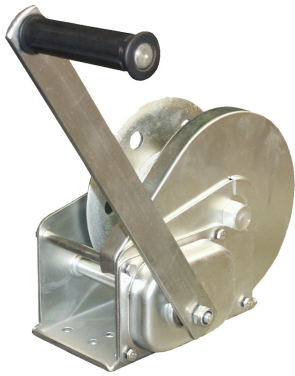


DL-B 2500



Type	Veilige werklast (kg)	Minimale last (kg)	Nuttige kabelopname (m)	Kabeldiameter (mm)	Hefhoogte per omw. (mm)	Trommeldiameter (mm)	Trommelbreedte (mm)	Overbrenging	Slingerlengte (mm)	Slingerkraft (kg)	Bodemplaat (cm)	Gewicht (kg)	Artikelnummer
DLB-350A	159	23	25,0	3	22,5	26	52	3,2:1	178	10	13 x 10	3,0	<b>2117010</b>
DLB-800AG	360	23	23,0	4	36	48	53	4,4:1	178	12	13 x 10	3,0	<b>2117011</b>
DLB-1200AG	545	23	19,7	5	39	64	51	5,4:1	238	19	13 x 10	4,0	<b>2117013</b>
DLB-1500AG	680	34	15,1	6	40	64	62	5,4:1	305	18	14 x 12	5,0	<b>2117015</b>
DLB-2000AG	905	89	8,9	7	30	64	54	17,3:1	238	8	18 x 12	7,0	<b>2117016</b>
DL-B-2500G	1.135	136	7,4	8	23	79	66	12,0:1	244	13	26 x 14	12,0	<b>2117017</b>

## TWZ (Verzinkt) en TWR (RVS) handlieren



**BELANGRIJK**  
Bij hijsen andere  
kabeldiameter kiezen  
i.v.m. breukbelasting.

De compacte Rema handlieren zijn zelfremmend en vervaardigd uit geperst plaatstaal voor een solide stijfheid. Deze lieren worden op tal van plaatsen ingezet zoals bij de voedingsmiddelenindustrie, marietiem sector, pluimveeindustrie, trailerbouw, etc.

**TWZ:** Verzinkte uitvoering.

**TWR:** RVS uitvoering (AISI 304).

### Kenmerken

- Automatische lastdrukrem houdt de last op elke positie vast.
- Dubbel palsysteem voor extra veiligheid (820 en 1.200 kg).
- Overbrenging en rem in gesloten huis.
- Demontabele slinger.
- Eenvoudige kabelbevestiging.

### Standaard levering

- Exclusief staalkabel.

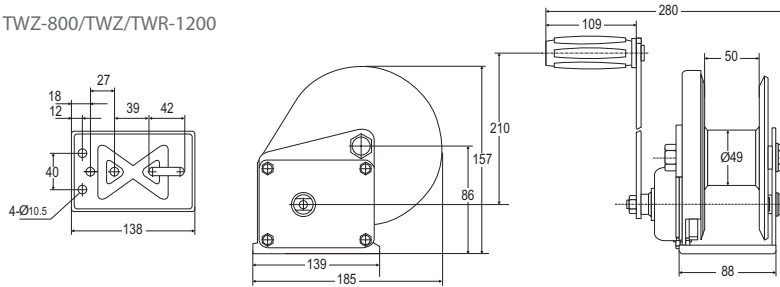
### Optie

- Staalkabelset met klephaak volgens DIN 3060 (zie p. 88).

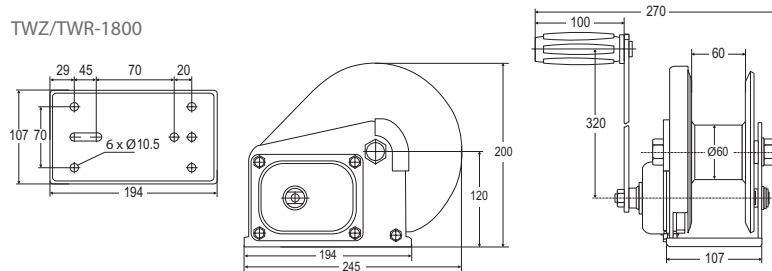
### BELANGRIJK!

- Bij hijsen andere kabeldiameter kiezen i.v.m. breukbelasting.

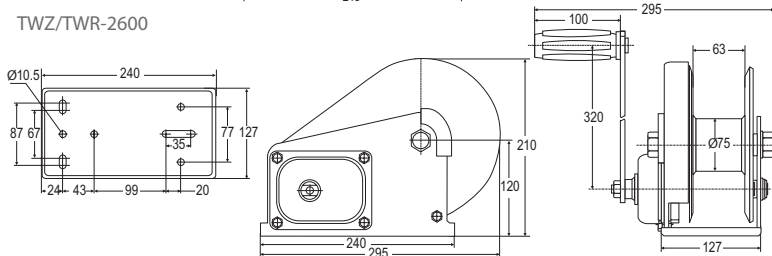
TWZ-800/TWZ/TWR-1200



TWZ/TWR-1800



TWZ/TWR-2600



Type	Veilige trekkracht (kg)	Veilige hijskracht (mm)	Minimale last (kg)	Nuttige kabelopname (m)	Kabeldiameter (mm)	Hefhoogte per omw. (mm)	Trommel-diameter (mm)	Trommel-breedte (mm)	Overbrenging	Slinger-lengte (mm)	Slinger-kracht (kg)	Gewicht (kg)	Artikelnummer
TWZ-800	360	180	10	36	4	34	48	50	4.1 : 1	210	14.5	3,0	<b>2111001</b>
TWZ-1200	550	275	10	23	5	42	48	50	4.1 : 1	210	15	3,3	<b>2111003</b>
TWZ-1800	820	410	15	20	7	49	60	60	5.0 : 1	320	22	8,0	<b>2111005</b>
TWZ-2600	1.180	590	20	18	8	28	75	63	10.0 : 1	320	19	10,3	<b>2111007</b>
TWR-1200	440	220	10	23	5	42	48	50	4.1 : 1	210	15	3,3	<b>2112003</b>
TWR-1800	660	330	15	20	6	49	60	60	5.0 : 1	320	22	8,0	<b>2112005</b>
TWR-2600	960	480	20	18	8	28	75	63	10.0 : 1	320	19	10,3	<b>2112007</b>

## TL tandwiellier



### Kenmerken

- Uitgevoerd met lastdrukrem.
- De slinger is in lengte verstelbaar en terugslagvrij.
- De trommel en assen hebben naaldlagers.
- Standaard gelakt en gemoffeld.
- Minimale belasting 20%.

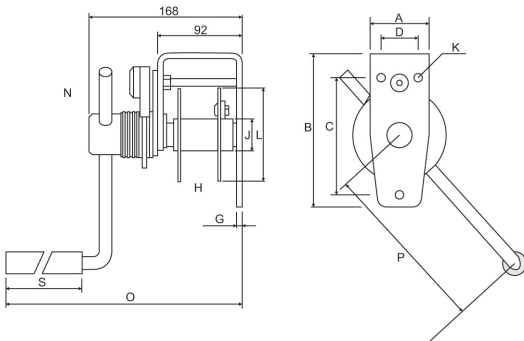
### Standaard levering

- Exclusief staalkabel.

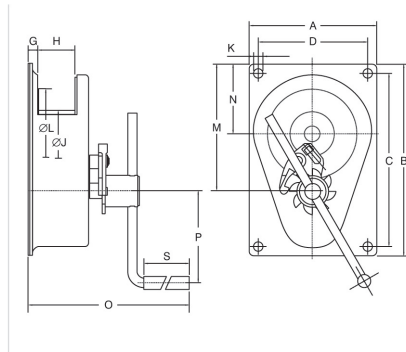
### Optie

- Staalkabel op aanvraag.
- ATEX uitvoering.

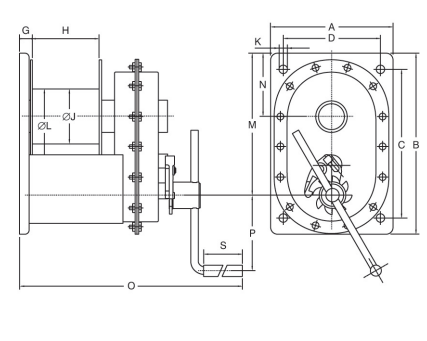
TL-150



TL-300/TL-600



TL-1000/TL-1500



Type	Hijskracht 1e laag (kg)	Hijskracht laatste laag (kg)	Kabelberging (m)	Kabeldiameter (mm)	Hefhoogte per omw. (mm)	Slingerkracht (kg)	Gewicht (kg)	Artikelnummer
TL-0.150	150	68	13	4	122	11	4,0	<b>2015008</b>
TL-0.3	300	120	25	5	21	7	10,0	<b>2015009</b>
TL-0.6	600	323	12	6	28	10	11,0	<b>2015012</b>
TL-1.0	1.000	684	28	10	21	15	28,0	<b>2015013</b>
TL-1.5	1.500	844	21	14	14	12	27,5	<b>2015014</b>

Type	A (mm)	B (mm)	C (mm)	D (mm)	G (mm)	H (mm)	J (mm)	K (mm)	L (mm)	M (mm)	N (mm)	O (mm)	P (mm)	S (mm)
TL-0.150	65	168	128	40	6,0	40,5	35	9,0 (3x)	102	-	89	303,0	280	128,5
TL-0.3	200	300	268	168	20,0	55,0	70	12,0 (4x)	145	198	108	318,0	280	128,5
TL-0.6	200	300	268	168	20,0	55,0	60	12,0 (4x)	145	203	110	318,0	325	128,5
TL-1.0	250	250	212	170	6,7	113,0	102	16,5 (4x)	212	266	118	483,5	350	132,2
TL-1.5	250	250	212	170	22,5	113,0	102	17,0 (4x)	212	266	118	483,5	350	128,5

## RGL tandwiellier met vrijloopsysteem



### Kenmerken

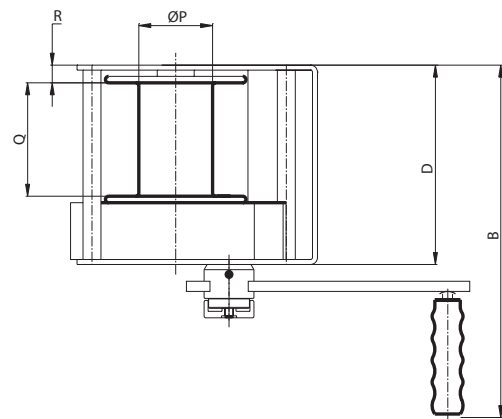
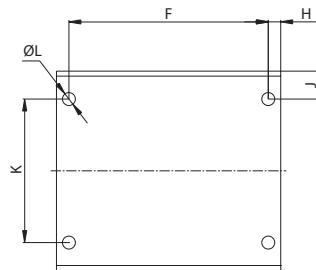
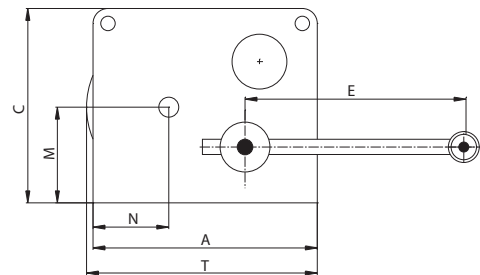
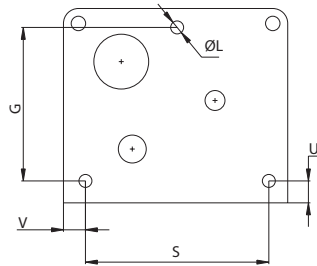
- Geremde uitvoering met dubbel palsysteem.
- Slinger is in lengte verstelbaar.
- Trommel en assen zijn gelagerd.
- Vrijloop, middels afgeschermd palsysteem.
- Poedercoating RAL 2004.

### Standaard levering:

- Exclusief staalkabel.

### Optie

- Staalkabel op aanvraag.



Type	Hijskracht 1e laag (kg)	Hijskracht laaste laag (kg)	Slingerlengte (mm)	Kabelberging (m)	Kabeldiameter (mm)	Overbrenging	Gewicht (kg)	Artikelnummer
RGL-150	150	45	250/100	22	4	2.84 :1	9,2	<b>2017001</b>
RGL-300	300	100	250/100	30	5	6.67 :1	16,5	<b>2017003</b>
RGL-500	500	300	250/100	30	6	7.75 :1	18,5	<b>2017005</b>

Type	A (mm)	B (mm)	C (mm)	D (mm)	F (mm)	G (mm)	H (mm)	J (mm)	K (mm)	L (mm)	M (mm)	N (mm)	P (mm)	Q (mm)	R (mm)	S (mm)	T (mm)	U (mm)	V (mm)
RGL-150	180	324	150	150	154	102	13,0	18	114	7x9	70,0	66,4	55	77,3	18,0	132	177	18,0	24
RGL-300	225	390	195	200	200	154	12,5	28	144	13	96,0	76,0	62	107,0	25,0	184	235	22,5	20
RGL-500	242	380	200	200	200	154	21,0	28	144	7x13	102,7	83,0	74	107,0	24,5	184	251	22,0	29

## AW wandlier



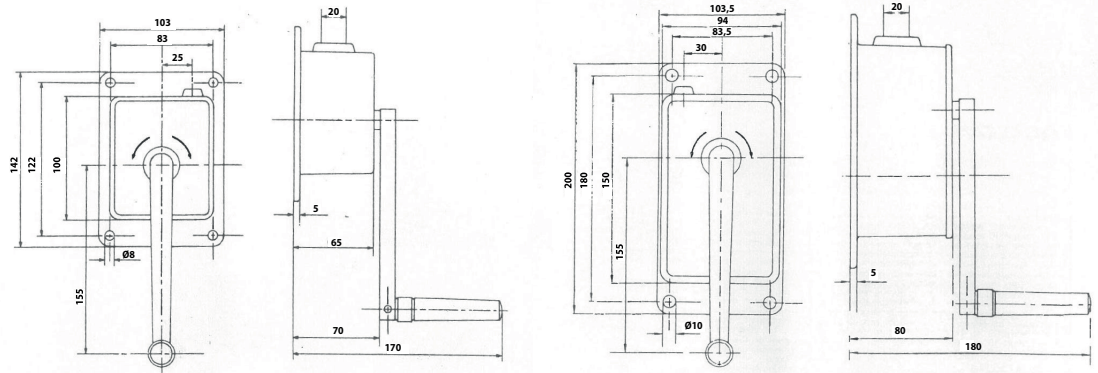
Een duurzame en compacte zelfremmende handlier voor het hijsen van lichte lasten. Ideaal voor rolluiken, uitvalschermen en screens.

### Kenmerken

- Capaciteiten van 45 en 100 kg.
- Kabelborgrug max. 8 m.
- Aanbevolen kabeldiameter van 3 mm.
- Geleverd met afneembare slinger.
- Met automatische lastdrukrem, houdt de last op elke positie vast.

### Standaard levering

- Exclusief staalkabel.



Type	Trekkracht (kg)	Afmeting behuizing (mm)	Afmeting grondplaat (mm)	Netto gewicht (kg)	Artikelnummer
AW-45	45	84 x 99 x 59	142 x 114	0,96	<b>2014001</b>
AW-100	100	95 x 155 x 82	103 x 198	1,9	<b>2014003</b>

## Pulleyman hijslier



Innovatieve hijslier met krachtige prestaties.

### Kenmerken

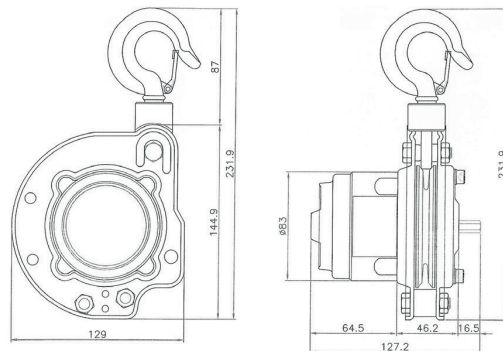
- Hijscapaciteiten van 300 of 600 kg.
- Bediening middels accuboormachine.
- 360° draaibaar voor flexibele manoeuvres.
- 12 m staalkabel op kunststofhaspel.
- Veiligheid voorop met gepatenteerde reduceriem.

### Standaard levering

- Exclusief accuboormachine.

### BELANGRIJK:

- De hijslier is niet inzetbaar met een accu-slagboormachine.



Type	Veilige werklust (kg)	Aantal parten	Max. snelheid onbelast (m/min)	Max. snelheid belast (m/min)	Kabeldiameter (mm)	Hijshoogte (m)	Gewicht incl. staalkabel (kg)	Artikelnummer
PM-300	300	1	6	3,75	4,76	12	5,0	<b>2390001</b>
PM-600	600	2	3	1,80	4,76	6	6,0	<b>2390003</b>

### Kabelset RVS versie



Kabelset volgens AISI 316 roestvrije staal.

**Optie**

- Langere kabel en hogere werklasten op aanvraag.

Type	Veilige werklast (kg)	Kabellengte (m)	Kabeldiameter (mm)	Gewicht (kg)	Artikelnummer
5MM-20M-238KG-PH	238	20	5	1,0	<b>2220520</b>
6MM-20M-343KG-PH	343	20	6	1,0	<b>2220620</b>
8MM-10M-610KG-PK	610	10	8	1,0	<b>2220810</b>
8MM-15M-610KG-PH	610	15	8	1,0	<b>2220815</b>

### Lierbandset



Bandset volgens EN 1492-1 bestaande uit e/z klephaak, a/z afgebonden.

**BELANGRIJK!**

- Niet geschikt om mee te hijsen.

Type	Tbv liertype	Gewicht (kg)	Artikelnummer
50mm x 4,5m	DL1100/DLB800/DL1402	0,60	<b>2222001</b>
50mm x 7,5m	DL1100/DL1402	0,75	<b>2222003</b>

### RWL wormwiellier met vrijloopsysteem



**Kenmerken**

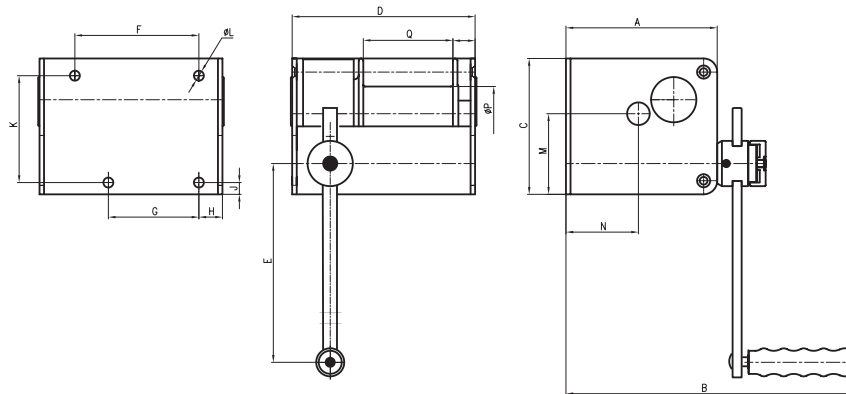
- Geremde uitvoering.
- Slinger is in lengte verstelbaar.
- Trommel en assen zijn gelagerd.
- Vrijloop, middels afgeschermd palsysteem.
- Poedercoating RAL2004

**Standaard levering:**

- Exclusief staalkabel.

**Optie**

- Staalkabel op aanvraag.



Type	Hijskracht 1e laag (kg)	Hijskracht laatste laag (kg)	Slingerlengte (mm)	Kabelberging (m)	Kabeldiameter (mm)	Overbrenging	Gewicht (kg)	Artikelnummer
RWL-250	250	75	250/100	20	5	15:1	11,0	<b>2018001</b>
RWL-500	500	300	250/100	30	6	24:1	17,0	<b>2018003</b>
RWL-1000	1.000	550	350/100	35	10	26:1	36,0	<b>2018005</b>

Type	A (mm)	B (mm)	C (mm)	D (mm)	F (mm)	G (mm)	H (mm)	J (mm)	K (mm)	L (mm)	M (mm)	N (mm)	Q (mm)	P (mm)
RWL-250	167	332	150	202	137	100	26	13	118	11	89,0	80	99	24,5
RWL-500	195	367	190	260	182	132	33	18	142	13	111,5	94	146	32,0
RWL-1000	295	490	300	300	167	167	32	21	250	17	180,5	136	158	33,0

## WW wormwiellier



### Kenmerken

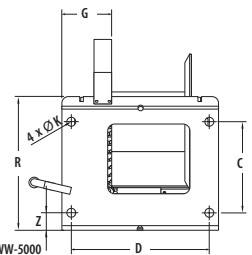
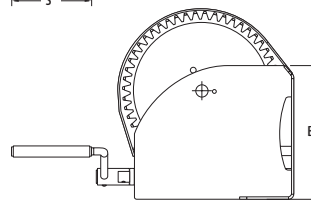
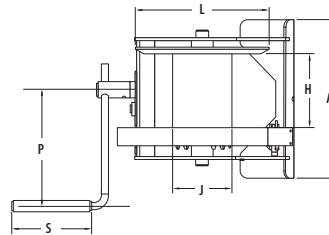
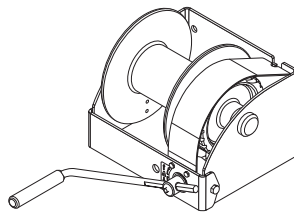
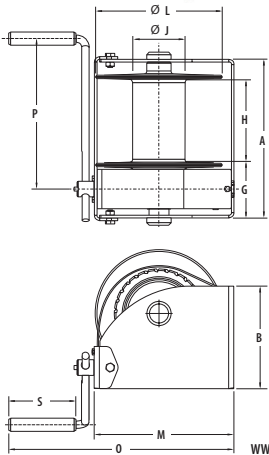
- De slinger is in lengte verstelbaar en terugslagvrij.
- De trommel en assen zijn voorzien van naaldlagers.
- Types vanaf 2.000 kg capaciteit hebben een tweede hijs-snelheid door overzetten van de slinger.
- Standaard gelakt en gemoffeld.

### Optie

- Elektrolytisch verzinkte uitvoering.
- Vanaf 2.000 kg uitvoerbaar met vrijloop.
- Tussenschot voor dubbele kabelafloop.
- Opklapbaar slingerhandvat.
- Gegroefde trommel.
- Smalle trommel.
- Staalkabel op aanvraag.

### Standaard levering

- Exclusief staalkabel.



WW-250 / WW-1500

WW-2000 / WW-5000

Type	Hijskracht 1e laag (kg)	Hijskracht laaste laag (kg)	Kabelberging (m)	Kabeldiameter (mm)	Hefhoogte per omw. (mm)	Slingerkracht (kg)	Gewicht (kg)	Artikelnummer
WW-250	250	95	104	4	17	3,5	13,0	<b>2016001</b>
WW-500	500	239	78	6	20	9,0	16,0	<b>2016003</b>
WW-1000	1.000	542	63	8	13	15,5	26,0	<b>2016005</b>
WW-1500	1.500	845	41	10	9	19,0	28,0	<b>2016007</b>
WW-2000	2.000	1129	46	12	12/6	22,0/13,0	60,0	<b>2016009</b>
WW-3000	3.000	1861	52	14	11/6	27,0/14,0	78,0	<b>2016011</b>
WW-4000	4.000	2390	52	16	11/4	35,0/13,0	80,0	<b>2016012</b>
WW-5000	5.000	3165	40	18	12/4	58,0/17,0	115,0	<b>2016013</b>

Type	A (mm)	B (mm)	C (mm)	D (mm)	G (mm)	H (mm)	J (mm)	K (mm)	L (mm)	M (mm)	N (mm)	O (mm)	P (mm)	R (mm)	S (mm)
WW-250	238	145	100	192	106	102	48	14	160	191	15	410	280	171	130
WW-500	269	160	115	223	107	131	70	14	190	221	15	440	325	192	130
WW-1000	302	195	141	254	110	160	102	14	240	266	15	490	350	264	130
WW-1500	302	250	178	254	111	160	102	14	240	278	15	490	350	306	130
WW-2000	410	310	196	360	137	176	133	25	312	382	45	724	380	421	220
WW-3000	436	365	251	386	137	176	165	25	376	442	47	784	380	523	220
WW-4000	436	365	251	386	137	174	165	25	376	442	47	784	380	523	220
WW-5000	436	425	316	386	137	200	219	25	437	494	38	836	380	599	220

## Kabelset



Kabelset volgens DIN 3060 bestaande uit e/z klephaak, a/z afgebonden.

### Optie

- Langere kabel en hogere werklasten op aanvraag.

Type	Veilige werklust (kg)	Kabellengte (m)	Treksterkte (N/mm <sup>2</sup> )	Kabeldiameter (mm)	Gewicht (kg)	Artikelnummer
4MM-20M-DIN3060	210	20	1770	4	1,55	<b>2221004</b>
5MM-15M-DIN3060	320	15	1770	5	1,75	<b>2221005</b>
6MM-15M-DIN3060	470	15	1770	6	2,50	<b>2221006</b>
7MM-10M-DIN3060	640	10	1770	7	2,30	<b>2221007</b>
8MM-8M-DIN3060	840	8	1770	8	2,45	<b>2221008</b>
10MM-10M-DIN3060	1.060	10	1770	10	3,50	<b>2221010</b>

## RSL elektrische hijslier



De Rema RSL Steigerlier, is een krachtige eenfase (230 V) lier verkrijgbaar in capaciteiten van 150, 200 of 300 kg. Alle uitvoeringen hebben een hijshoogte van 30 m. Deze lier is ontworpen voor snelle montage middels een staander of aan een bestaande steiger met buisdiameter van 48,3 mm.

### Kenmerken

- Capaciteiten 150, 200 en 300 kg.
- Bedrijfsspanning 230 V 1 Ph.
- Hijshoogte van 30 m.
- Eindschakelaar hoogste stand.
- Besturingskabel lengte 1 m.

### Opties

- Staander.
- Draagarm.
- Beugel.
- Klemset.

Type	Veilige werklust 3e laag (kg)	Kabeldiameter (mm)	Snelheid 1e laag (m/min)	Trommelcapaciteit 1e laag (m)	Breedte (mm)	Vermogen (kW)	Gewicht (kg)	Artikelnummer
RSL-150	150	4	15,0	1	160	500	19,9	<b>2386001</b>
RSL-200	200	5	20,1	1	190	520	26,0	<b>2386003</b>
RSL-300	300	5	20,1	1	236	650	43,0	<b>2386005</b>



Staander



Draagarm



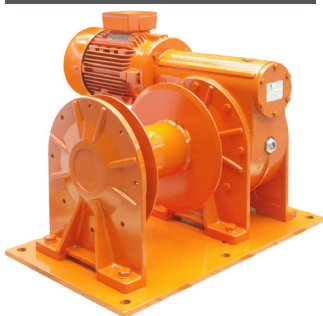
Klem set



Beugel

Type	Veilige werklust (kg)	Steigerbuis diameter (mm)	Artikelnummer
Staander alle cap.	150,200,300	-	<b>2386007</b>
Staander alle cap.	150,200,300	-	<b>2386009</b>
Draagarm RSL-150	150	-	<b>2386011</b>
Draagarm RSL-200	200	-	<b>2386013</b>
Draagarm RSL-300	300	-	<b>2386015</b>
Klem set RSL-150/200	150/200	48,3	<b>2386017</b>
Beugel RSL-300	300	48,3	<b>2386019</b>

## EHL elektrische hijslier



**BELANGRIJK**  
Boven de 1.000 kg is een  
overlastbeveiliging verplicht.

Elektrische hijslieren zijn erop berekend om te voldoen aan de laatste uitvoering van EN 14492 in gebruiksklasse K3, die representatief is voor de Europese norm. In diverse Europese landen is een hijslastbegrenzing en/of eindschakelaar verplicht.

**Kenmerken**

- Hijskracht 200 t/m 1.700 kg.
- Tweezijdig ondersteunende kabeltrommel (vanaf EHL-580).
- Stalen fundatieplaat (vanaf EHL-580).
- Gegroefde trommel (vanaf EHL-580).
- Grotere trommeldiameter.
- Maximaal 3 lagen op de trommel.

**Kenmerken motor**

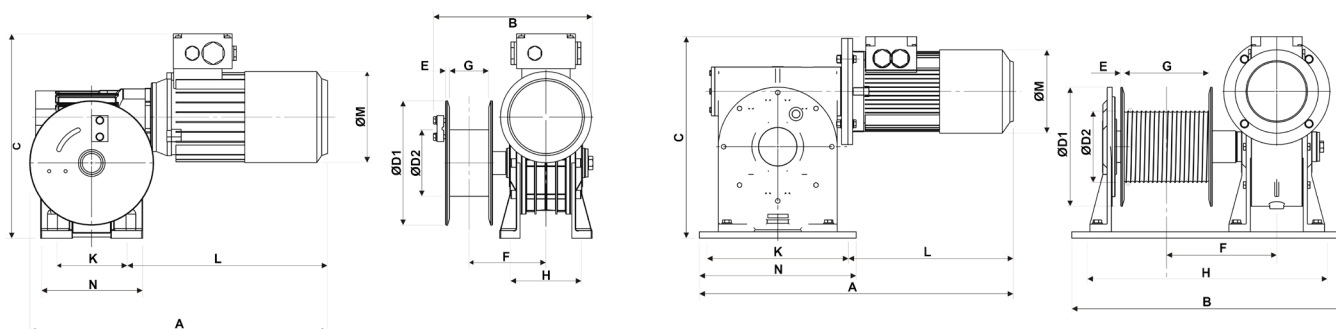
- Bedrijfsspanning 400 V - 3 fasen - 50 Hz.
- Isolatieklasse F.
- Beschermingsklasse motor IP56.
- Beschermingsklasse rem IP55.

**Standaard levering**

- Oranje afgelakt (RAL 2004).
- Exclusief bediening en staalkabel.
- Exclusief overlastbeveiliging (boven 1.000 kg verplicht).

**Optie**

- Staalkabel op aanvraag.
- Afwijkende snelheden en trommeldiameters.
- Traploos regelbare snelheid d.m.v. frequentieregelaar.
- Gedeelde trommel.
- Spindel bandrem op trommel.
- Hydraulisch of luchtaangedreven.
- 230 V tot maximaal 750 kg.
- Speciale coating/eindkleur volgens RAL.
- Slappe draadcontact.
- 2e as-einde met handslinger (voorbeeld: handaangedreven).
- Stilstandsverwarming.
- Trommel met Lebus-patentgroef.
- Scheepsuitvoering.



Type	Veilige werklust 3e laag (kg)	Kabeldiameter (mm)	Snelheid 1e laag (m/min)	Trommelcapaciteit 1e laag (m)	Trommelcapaciteit 3e laag (m)	Vermogen (kW)	Gewicht (kg)	Artikelnummer
EHL-200	200	5	5,8	3,5	12	0,55	24,0	<b>2300027</b>
EHL-450	450	6	7,0	3,5	12	1,10	40,0	<b>2300029</b>
EHL-580	580	7	5,7	8,0	25	1,10	95,0	<b>2300031</b>
EHL-800	800	8	6,5	8,0	25	1,50	98,0	<b>2300033</b>
EHL-1050	1.050	10	7,9	10,0	35	3,00	150,0	<b>2300035</b>
EHL-1325	1.325	11	9,3	13,5	45	4,00	209,0	<b>2300037</b>
EHL-1700	1.700	12	9,7	15,5	50	5,50	315,0	<b>2300039</b>

Type	A (mm)	B (mm)	C (mm)	D1 (mm)	D2 (mm)	E (mm)	F (mm)	G (mm)	H (mm)	K (mm)	L (mm)	M (mm)	N (mm)
EHL-200	457	284,6	306,6	190	101,6	6	117	60	114	120	302	139	158
EHL-450	516	297,0	348,0	187	121,0	6	123	60	138	140	335	156	193
EHL-580	653	540,0	436,0	250	121,0	6	213	150	500	275	262	157	325
EHL-800	653	540,0	436,0	250	139,0	6	215	150	500	275	282	158	325
EHL-1050	738	640,0	474,0	280	168,0	8	262	200	600	320	307	190	370
EHL-1325	852	710,0	537,0	320	195,0	8	300	250	670	360	307	190	410
EHL-1700	976	850,0	629,0	370	205,0	8	333	300	800	380	324	216	440

## EWL elektrische wormwiellier



De Rema EWL elektrische wormwiellieren hebben een gunstige prijs/kwaliteitsverhouding en kunnen worden geleverd volgens diverse classificaties/certificeringen.

### Kenmerken

- Trekkraft 250 t/m 2.800 kg.
- Tweezijdig ondersteunde kabeltrommel (vanaf EWL 1000).
- Stalen fundatieplaat (vanaf EWL 1000).

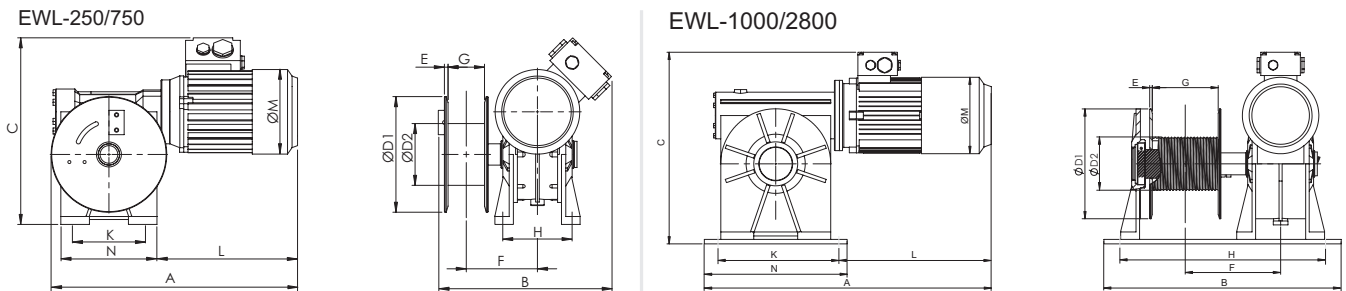
### Standaard levering

- Oranje afgelakt (RAL 2004).
- Exclusief bediening en staakabel.
- Vanaf 1.000 kg is een lastbegrenzer verplicht.

### Optie

- Staakabel.
- Bedieningskabel en schakelkast.
- Lastbegrenzer (boven de 1.000 kg verplicht).
- Scheepsuitvoering.

**BELANGRIJK**  
Niet geschikt voor  
hijsdoeleinden.



Type	Trekkraft 1e laag (kg)	Trekkraft 3e laag (kg)	Kabeldiameter (mm)	Snelheid 1e laag (m/min)	Trommelcapaciteit 1e laag (m)	Trommelcapaciteit 5e laag (m)	Vermogen S2 (kW)	Gewicht (kg)	Artikelnummer
EWL-250	250	200	6	8,4	3,3	20	0,55	21,0	<b>2300001</b>
EWL-500	500	400	6	8,4	3,3	20	1,10	36,0	<b>2300003</b>
EWL-750	750	600	6	5,8	3,3	20	1,10	36,0	<b>2300005</b>
EWL-1000	1.000	770	8	6,0	6,1	40	1,50	90,0	<b>2300007</b>
EWL-1250	1.250	965	8	6,0	6,1	40	2,20	93,0	<b>2300009</b>
EWL-1750	1.750	1.340	10	5,8	8,2	53	3,00	136,0	<b>2300011</b>
EWL-2250	2.250	1.725	12	7,0	10,0	65	4,00	192,0	<b>2300013</b>
EWL-2800	2.800	2.115	14	7,8	11,6	75	5,50	302,0	<b>2300015</b>

Type	A (mm)	B (mm)	C (mm)	D1 (mm)	D2 (mm)	E (mm)	F (mm)	G (mm)	H (mm)	K (mm)	L (mm)	M (mm)	N (mm)
EWL-250	405	284,6	306,6	190	101,6	6	117	60	114	120	250	139	158
EWL-500	460	299,0	348,0	190	106,6	6	125	60	138	140	279	156	193
EWL-750	460	299,0	348,0	190	106,6	6	125	60	138	140	279	156	193
EWL-1000	589	540,0	436,0	250	101,6	6	215	150	500	275	264	130	325
EWL-1250	589	540,0	436,0	250	101,6	6	215	150	500	275	282	158	325
EWL-1750	660	640,0	474,0	280	121,0	8	262	200	600	320	307	190	370
EWL-2250	706	710,0	524,0	320	146,0	8	300	250	670	360	307	190	410
EWL-2800	825	850,0	607,0	370	159,0	8	333	300	800	380	324	216	440

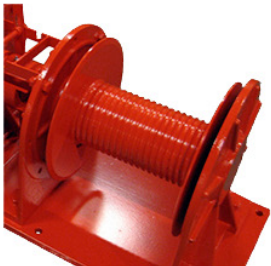
## Accessoires



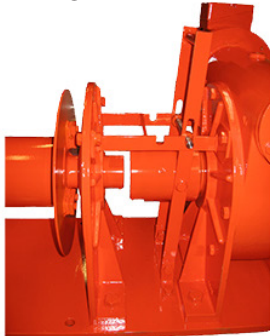
Schakelkast IP54



Spindeleindschakelaar



Gegroefde trommel



Vrijlooppkoppeling

Type	Artikelnummer
Schakelkast EWL-250 t/m EWL-2250	2300041
Schakelkast EHL-200 t/m EHL-1325	2300043
Schakelkast EWL-2800	2300045
Schakelkast EHL-1700	2300047
Schakelkast-5m bedieningskabel EWL-250 t/m EWL-2250	2300051
Schakelkast-5m bedieningskabel EHL-200 t/m EHL-1050	2300053
Schakelkast-5m bedieningskabel EWL-2800	2300055
Schakelkast-5m bedieningskabel EHL-1325/1700	2300057
Spindeleindschakelaar op lier gebouwd	2300059
Schakelkast op lier gebouwd vanaf EHL-580 /EWL-1000	2300061
Lastbegrenzer alle types excl schakelkast	2300049
Aandrukrol EWL-250/500 EHL-200/450	2300063
Aandrukrol EWL-1000/1250 EHL-580/800	2300065
Aandrukrol EWL-1750/2800 EHL-1050/1700	2300067
Gegroefde trommel EWL-250/750 EHL-200/450	2300069
Gegroefde trommel EWL-1000/1250	2300071
Gegroefde trommel EWL-1750	2300073
Gegroefde trommel EWL-2250	2300075
Gegroefde trommel EWL-2800	2300077
Scheepsuitvoering EWL-500/1250	2300079
Scheepsuitvoering EWL-1750/2250	2300081
Scheepsuitvoering EWL-2800	2300083
Verlengde trommel 50 mm EWL-1000/1250	2300085
Verlengde trommel 50 mm EWL-1750	2300087
Verlengde trommel 50 mm EWL-2250	2300089
Verlengde trommel 50 mm EWL-2800	2300091

 Checklist voor het aanvragen van een elektrische lier

- Gebruiksdoel.
- Trekkracht / welke laag?
- Werklengte van de kabel in hoeveel lagen?
- Snelheid / regelbaar? ja/nee.
- Beschikbaar vermogen elektrisch: spanning en ampère.
- Pneumatisch: volume en druk.
- Hydraulisch: volume en druk.
- Remkracht.
- Vrijlooppkoppeling nodig of toegestaan.
- Max. gewicht of inbouwmaat.
- Afwerking, stof- en waterbescherming.
- Keuringsnormen.
- Besturingseisen / bediening.
- Kabel-aflooprichting.
- Trommel gegroefd.
- Aandrukrol ja/nee.
- Montagepositie.

## Acculier NVK 2000i 12 VDC (V) staalkabel



Niet geschikt voor  
hijsoeleinden.

### Kenmerken:

- Vrijloop: handbediend.
- Rem: dynamisch en mechanisch.
- Gatenspatroon (BxD): 79,5 mm x 79,5 mm.
- Lijnsnelheid zonder last: 2,5 meter per minuut.
- Lijnsnelheid 908 KG: 1 m per minuut.
- Ampères zonder last: 14 AMP.
- Ampères vollast: 120 AMP.

### Standaard levering:

- Montageplaat.
- Bevestigingsbouten.
- Rollenvenster.
- Afstandsbediening met 3 m kabel.
- Aan-uit knop op de relaiskast.
- Handleiding.
- Excl. accu/voeding.

### Optie:

- 1,8 meter voedingskabel.
- Draadloze bediening.
- Beschermhoes.

Type	Maximale trekkracht op trommel (kg)	Motor (kW)	Afmetingen B x D x H (mm)	Kabellengte (m)	Kabeldiameter (mm)	Vermogen 1ste laag bij vollast (A)	Bedrijfsspanning (VDC)	Gewicht (kg)	Artikelnummer
NVK 2000i/12VDC	908	1.4	289 x 110 x 155	15	4	120	12	7,3	<b>2384002</b>

## Acculier FLEX 12/24 VDC (V) staalkabel



Niet geschikt voor  
hijsoeleinden.

### Kenmerken:

- Vrijloop: handbediend.
- Automatische rem.
- Gatenspatroon (BxD): 168 mm x 76 mm.

### Standaard levering:

- Bevestigingsbouten.
- Rollenvenster.
- Afstandsbediening met 9 m kabel.
- Handleiding.
- Excl. accu/voeding.

### Optie:

- 1,8 m voedingskabel.
- Draadloze bediening.

Type	Maximale trekkracht op trommel (kg)	Motor (kW)	Afmetingen B x D x H (mm)	Kabellengte (m)	Kabeldiameter (mm)	Vermogen 1ste laag bij vollast (A)	Bedrijfsspanning (VDC)	Gewicht (kg)	Artikelnummer
FLEX 5000/12VDC	2.268	2.9	404 x 115 x 161	17	6	350	12	16,0	<b>2384010</b>
FLEX 5000/24VDC	2.268	2.9	404 x 115 x 161	17	6	350	24	16,0	<b>2385010</b>

## Acculier klein NVT-serie 12 VDC (V)



Niet geschikt voor  
hijsoeieinden.

### Kenmerken:

- Vrijloop: handbediend.
- Automatische rem.
- Gatenspatroon (BxD): 124 mm x 76,2 mm.

### Optie:

- 1,8 m accukabel.
- Draadloze bediening.

### Standaard levering:

- Montageplaat.
- Bevestigingsbouten.
- Rollenvenster.
- Afstandsbediening met 3 m kabel.
- Staalkabel met haak.
- Aan-uit knop op de relaiskast.
- Handleiding.
- Excl. accu/voeding.

Type/voeding	Maximale trekkracht op trommel (kg)	Motor (kW)	Afmetingen B x D x H (mm)	Kabellengte (m)	Kabeldiameter (mm)	Voltage (VDC)	Gewicht (kg)	Artikelnummer
NVT2500i/1135KG/12V	1.135	1.8	341 x 113 x 160	14,0	4,8	12	8,5	<b>2384003</b>
NVT3500i/1589KG/12V	1.589	2.1	346 x 113 x 160	13,7	5,0	12	9,0	<b>2384005</b>
NVT4500i/2043KG/12V	2.043	2.2	398 x 113 x 160	17,0	5,4	12	10,0	<b>2384007</b>

## Acculier PRO-serie 12 VDC (V)



Niet geschikt voor  
hijsoeieinden.

### Kenmerken:

- Vrijloop: handbediend.
- Automatische rem.
- Gatenspatroon (BxD): 254 mm x 114,3 mm.

### Optie:

- 1,8 m accukabel.
- Draadloze bediening.
- Montageplaat.

### Standaard levering

- Bevestigingsbouten.
- Rollenvenster.
- Afstandsbediening met 4 m kabel.
- Staalkabel met haak.
- Handleiding.
- Excl. accu/voeding.

Type/voeding	Maximale trekkracht op trommel (kg)	Motor (kW)	Afmetingen B x D x H (mm)	Kabellengte (m)	Kabeldiameter (mm)	Voltage (VDC)	Gewicht (kg)	Artikelnummer
PRO9500/4309KG-12V	4.309	4.4	606 x 172 x 250	26,0	9,2	12	42,5	<b>2384019</b>
PRO9500/4309KG-24V	4.309	5.0	606 x 172 x 250	26,0	9,2	24	42,5	<b>2385019</b>
PRO12500/5670KG/12V	5.670	4.7	606 x 172 x 250	26,0	9,2	12	43,5	<b>2384021</b>
PRO12500/5670KG/24V	5.670	5.6	606 x 172 x 250	26,0	9,2	24	43,5	<b>2385021</b>
PRO18500/8391KG/24V	8.391	4.5	705 x 266 x 318	25,0	13,0	24	82,0	<b>2385023</b>

## Acculier EN-serie 12 VDC/24 VDC (V)



Niet geschikt voor  
hijsoeieinden.

### Kenmerken:

- Vrijloop: handbediend.
- Automatische rem.
- Gatenspatroon (BxD): 254 mm x 114,3 mm / 254 mm x 165,1 mm.

### Optie:

- Draadloze bediening.
- Montageplaat.
- 1,8 m accukabel.

### Standaard levering

- Bevestigingsbouten.
- Rollenvenster.
- Afstandsbediening met 4 m kabel.
- Enkel EN3600 geleverd met staalkabel.
- Noodschakelaar.
- Handleiding.
- Excl. accu/voeding.

Type/voeding	Maximale trekkracht op trommel (kg)	Motor (kW)	Afmetingen B x D x H (mm)	Kabellengte (m)	Kabeldiameter (mm)	Voltage (VDC)	Gewicht (kg)	Artikelnummer
EN3600/12V/3600KG/12V	3.600	-	642 x 215 x 288	37,0	8,0	12	68,0	<b>2384025</b>
EN4300/24V/4300KG/24V	4.300	6.3	642 x 215 x 288	34,0	9,2	24	70,0	<b>2385027</b>
EN6100/24V/6100KG/24V	6.100	8.7	638 x 304 x 288	33,0	12,0	24	75,0	<b>2385029</b>

## STINGER treklier12 VDC (V)



Niet geschikt voor hijsdoeleinden.

### Kenmerken:

- Vrijloop: handbediend.
- Automatische rem.
- Gatenspatroon (BxD): 254 mm x 114,3 mm.

### Optie:

- Draadloze bediening.
- 1,8 m accukabel.

### Standaard levering

- Bevestigingsbouten.
- Rollenvenster.
- Afstandsbediening met 9 m kabel.
- Staalkabel met haak.
- Handleiding.
- Excl. accu/voeding.

Type/WLL/voeding	Maximale trekkracht op trommel (kg)	Motor (kW)	Afmetingen B x D x H (mm)	Kabellengte (m)	Kabeldiameter (mm)	Vermogen 1ste laag bij vollast (A)	Bedrijfsspanning (VDC)	Gewicht (kg)	Artikelnummer
STINGER-8000-12V	3.629	4.2	540 x 165 x 230	29	8,1	460	12	40,5	<b>2385050</b>
STINGER-10000-12V	4.536	4.5	540 x 165 x 230	26	9,2	490	12	42,0	<b>2385054</b>
STINGER-12000-12V	5.443	5.5	540 x 165 x 230	26	9,2	515	12	42,0	<b>2385058</b>

## TH-1000 Accu hijslier 12/24 VDC (V)



### Kenmerken:

- Vrijloop: niet mogelijk.
- Automatische rem.
- Gatenspatroon (BxD): 168 mm x 76 mm.

### Optie:

- Draadloze bediening.
- 1,8 m accukabel.

### Standaard levering

- Rollenvenster.
- Afstandsbediening met 3,9 m kabel.
- Staalkabel met haak.
- Montageplaat.
- Handleiding.
- Excl. accu/voeding.

Type/voeding	Maximale hijskracht op trommel (kg)	Motor (kW)	Afmetingen B x D x H (mm)	Kabellengte (m)	Kabeldiameter (mm)	Vermogen 1ste laag bij vollast (A)	Bedrijfsspanning (VDC)	Gewicht (kg)	Artikelnummer
TH1000/12VDC	454	1.2	355 x 142 x 129	18,3	4,8	70	12	11,0	<b>2384032</b>
TH1000SD/24VDC	454	1.0	312 x 116 x 129	18,3	4,8	40	24	10,0	<b>2385032</b>

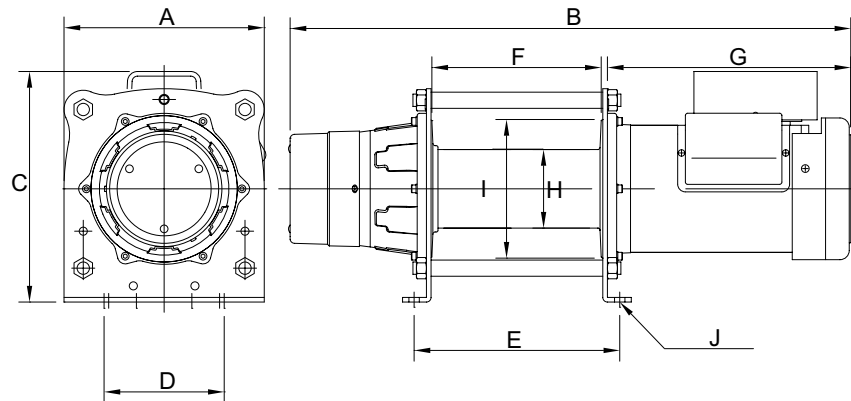
## Rema CP treklijer 230 VAC

**Kenmerken**

- Inclusief bedieningskabel + drukknopkast met noodstop IP65.
- Elektronische magneetrem.
- Gelagerde uitvoering.
- Inclusief staalkabel + haak.
- Overbrenging planetair.

**Technische specificatie:**

- CP-300 Motor: IP44, 4 polen, 1,15 kW.
- CP-500 Motor: IP44, 4 polen, 1,8 kW.
- Bedrijfsspanning; 230 VAC, 1 phase, 50 Hz.



Type	Veilige werklust (kg)	Maximale trekkracht op trommel (kg)	Hijssnelheid 1ste laag (m/min)	Kabellengte (m)	Kabeldiameter (mm)	Afmetingen L x B x H (mm)	Trommelbreedte (mm)	Trommeldiameter (mm)	Gewicht (kg)	Artikelnummer
CP-300	300	600	10	30	6	565 x 210 x 241	110	94	38,0	<b>2382007</b>
CP-500	500	1.000	10	60	7	694 x 260 x 299	220	102	55,0	<b>2382009</b>

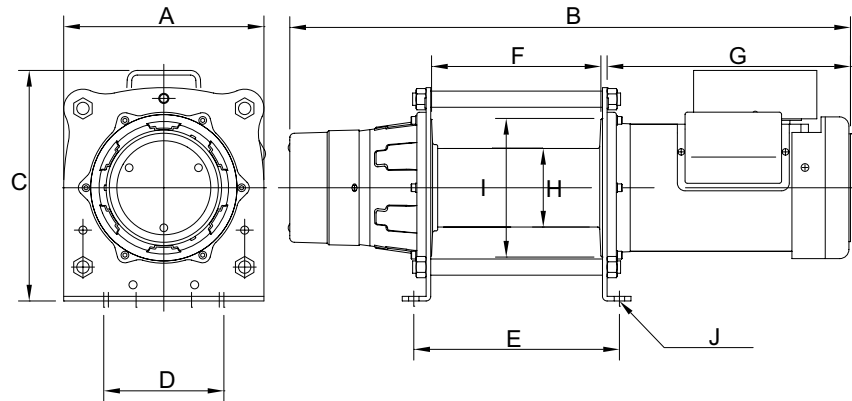
Type	A (mm)	B (mm)	C (mm)	D (mm)	E (mm)	F (mm)	G (mm)	H (mm)	I (mm)	J (mm)
CP-300	210	565	241	142	142	110	280	94	154	6,0 x 10,5
CP-500	260	728	299	156	267	220	316	102	180	6,0 x 13,5

## Rema CP-T treklijer 400 VAC



### Kenmerken

- Inclusief bedieningskabel + drukknopkast met noodstop IP65.
- Elektronische magneetrem.
- Gelagerde uitvoering.
- Inclusief staalkabel + haak.
- Overbrenging planetair.



Type	Veilige werklust (kg)	Maximale trekkracht op trommel (kg)	Hijssnelheid 1ste laag (m/min)	Kabellengte (m)	Kabeldiameter (mm)	Afmetingen L x B x H (mm)	Trommelbreedte (mm)	Trommeldiameter (mm)	Gewicht (kg)	Artikelnummer
CP-T500	500	1.000	10	60	7	694 x 260 x 299	220	102	55,0	<b>2382109</b>

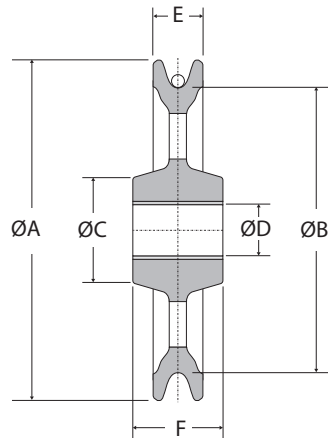
Type	A (mm)	B (mm)	C (mm)	D (mm)	E (mm)	F (mm)	G (mm)	H (mm)	I (mm)	J (mm)
CP-T500	260	728	299	156	267	220	316	102	180	6,0 x 13,5

## RZ losse staaldradschijf



### Kenmerken

- Geschikt voor hand- en mechanische toepassingen.
- Onderhoudsvrije uitvoering.
- Materiaal staal.
- Zelfsmerende glijlagers.



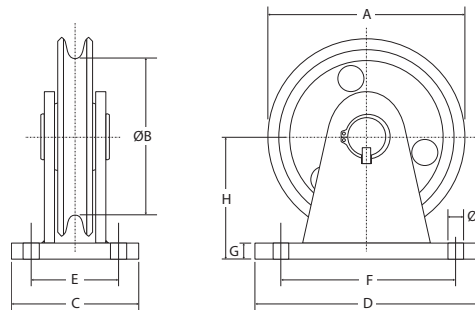
Type	Veilige werklust handbediend (kg)	Veilige werklust mechanisch bediend (kg)	Kabeldiameter (mm)	A (mm)	B (mm)	C (mm)	D (mm)	E (mm)	F (mm)	Artikelnummer
RZ-0.5	500	250	5 - 6	150	125	46	22	22	40	<b>3063001</b>
RZ-1.0	1.000	500	8 - 10	235	200	78	40	32	50	<b>3063003</b>
RZ-2.0	2.000	1.000	12 - 14	325	280	108	60	41	70	<b>3063005</b>
RZ-3.0	3.000	1.500	16 - 18	400	340	110	70	51	87	<b>3063007</b>

## RBZ kabelleidrol met vaste stoel



### Kenmerken

- Geschikt voor hand- en mechanische toepassingen.
- Onderhoudsvrije uitvoering.
- Afmetingen staaldradschijf volgens RZ-0,5 t/m RZ-5,0.
- Stalen stoel.
- Materiaal staaldradschijf staal.
- Stoel is uitgevoerd met kabelgeleiding.
- Zelfsmerende glijlagers.



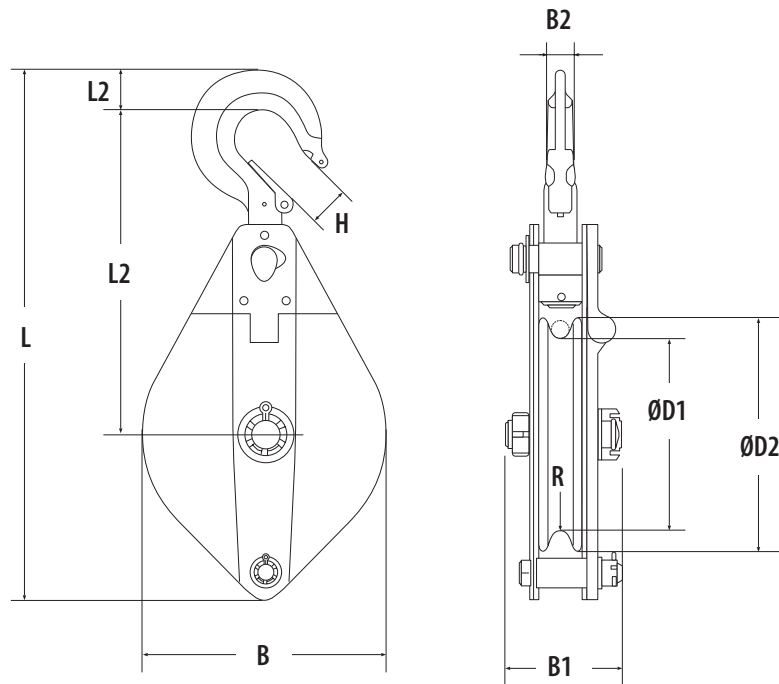
Type	Veilige werklust (kg)	Kabeldiameter (mm)	A (mm)	B (mm)	C (mm)	D (mm)	E (mm)	F (mm)	G (mm)	H (mm)	I (mm)	Gewicht (kg)	Artikelnummer
RBZ-0.5	500	5 - 6	150	125	82	115	55	88	15	92	11,5	3,25	<b>3064001</b>
RBZ-1.0	1.000	8 - 10	235	200	108	187	70	150	20	138	18	10,60	<b>3064003</b>
RBZ-2.0	2.000	12 - 14	325	280	143	260	95	212	25	190	23	31,00	<b>3064005</b>
RBZ-3.0	3.000	16 - 18	400	340	188	330	130	242	30	236	28	52,00	<b>3064007</b>

## SKW staaldraad voetblok met wartelhaak



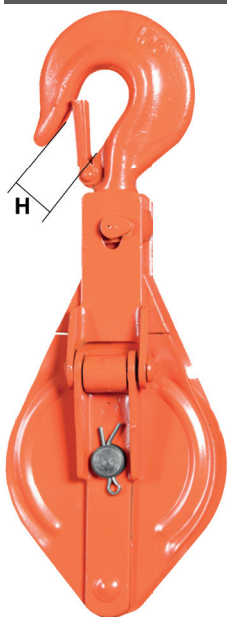
### Kenmerken

- Voorzien van wartelhaak.
- Stalen huis openklapbaar.



Type	Veilige werklust (kg)	Kabeldiameter (mm)	B (mm)	B1 (mm)	B2 (mm)	D1 (mm)	D2 (mm)	H (mm)	L (mm)	L1 (mm)	L2 (mm)	R (mm)	Gewicht (kg)	Artikelnummer
SKW-10	1.000	7	118	76	17	85	105	23	305	200	23	4	3,3	3060001
SKW-20	2.000	13	199	92	24	150	190	27	425	263	30	7	8,9	3060003
SKW-32	3.200	15	230	108	28	180	220	21	496	295	40	9	15,5	3060005
SKW-64	6.400	18	270	116	35	210	260	42	655	375	47	10	26,5	3060007

## KBH staalraad voetblok met 1 schijf



Veilige werklust van 500 t/m 2.000 kg.  
KBH1 = 1 schijf.

### Kenmerken

- Openklapbaar.
- Wartelhaak.

Type	Veilige werklust (kg)	Kabeldiameter (mm)	Dikte (mm)	Breedte (mm)	Hoogte (mm)	H (mm)	Schijfdiameter (mm)	Gewicht (kg)	Artikelnummer
KBH1-05	500	8	50	87	268	17	75	1,5	<b>3061001</b>
KBH1-10	1.000	10	56	112	312	17	100	2,6	<b>3061003</b>
KBH1-15	1.500	13	64	140	370	22	125	4,8	<b>3061005</b>
KBH1-20	2.000	16	101	168	443	31	150	7,4	<b>3061007</b>

## KBH staalraad voetblok met 2 schijven



Veilige werklust van 500 t/m 2.000 kg.

KBH2 = 2 schijven.

### Kenmerken

- Openklapbaar.
- Wartelhaak.

Type	Veilige werklust (kg)	Kabeldiameter (mm)	Dikte (mm)	Breedte (mm)	Hoogte (mm)	H (mm)	I (mm)	Schijfdiameter (mm)	Gewicht (kg)	Artikelnummer
KBH2-05	500	8	77	87	268	17	21	75	2,8	<b>3062001</b>
KBH2-10	1.000	10	88	112	312	17	21	100	4,3	<b>3062003</b>
KBH2-15	1.500	13	100	140	370	22	28	125	7,8	<b>3062005</b>
KBH2-20	2.000	16	146	168	443	31	28	150	12,2	<b>3062007</b>

