

Pallettrucks	250
Speciale uitvoeringen pallettrucks	252
Informatie wielen pallettrucks	254
Pallethaken	255
REMA Hoogheffende pallettrucks	256
SL lierstapelaar	257
Palletpullers	258



P25 pallettruck



De Rema P25 is een betrouwbare kwaliteits pallettruck, de comfortabele bedieningsgreep regelt het heffen, dalen en rijden. Gecontroleerd dalen kan ook eenvoudig met het voetpedaal aan de hydraulische pomp. De grote geluidsarme polyurethaan stuurwielen en tandemrollen zorgen dat de pallettruck goed en gemakkelijk manoeuvreerbaar is en op oneffen vloeren soepel rijdt. Voorzien van in- en uitloop rollen waarmee je makkelijk in en uit de pallet kunt rijden.

Kenmerken

- Pomp unit voorzien van overlastbeveiliging.
- Stalen frame voorzien van oranje poedercoating.
- Voetpedaal voor het gecontroleerd dalen van de last.
- In- en uitloop rollen voor het makkelijk in en uitrijden van de pallet.

Technische specificaties

- Hoogste stand vorken 200 mm.
- Diameter stuurwiel 200 mm, materiaal Polyurethaan.
- Diameter vorkrollen 80 mm, materiaal Polyurethaan.
- Breedte over de vorken 540 mm.

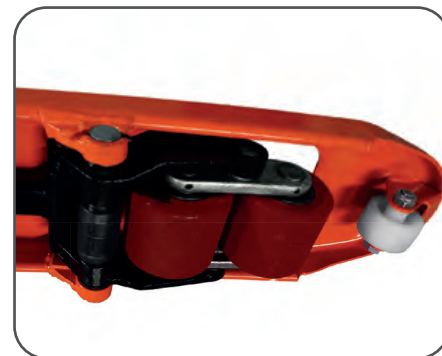
Type	Veilige werklust (kg)	Uitvoering vorkrollen	Afmetingen (mm)	Laagste stand (mm)	Breedte per vork (mm)	Materiaal stuurwielen (200 x 50mm)	Materiaal vorkrollen (80 x 90mm)	Gewicht (kg)	Artikelnummer
P25-PU/PU-1150/540-2,5T	2.500	Tandem	1150 x 540	85	160	Polyurethaan	Polyurethaan	70,0	3402101



Extra voetpedaal t.b.v. gecontroleerd dalen.



Europallet markering.



In- en uitloop rollen.

PT pallettruck



De Rema PT met Quick-Lift pomp (type 25) is zeer wendbaar en gebruiksvriendelijk. Tandem-vorkrollen hebben de voorkeur bij het rijden over oneffenheden. Enkele vorkrollen worden veel in de transportsector toegepast.

Kenmerken

- Quick-Lift pomp voor het snel aanheffen van pallets (type 25).
- Vorken uit 1 stuk gestanst.
- De pompunit is voorzien van een overlastbeveiliging.
- De chroomgecoate en gepolijste zuigerstang zorgen voor een lange levensduur van de cilinder.

Bediening:

- Ergonomisch gevormde hendel verhoogt het comfort en bedieningsgemak.
- Met de drie-standen bedieningshendel worden alle pompfuncties nauwkeurig bediend.
- Veilige variabele daalsnelheid, ook onder volle belasting.
- De dissel keert altijd automatisch terug in de verticale positie.

Vorken:

- De robuuste plaatstalen vorkprofielen hebben afgeschuinde uiteinden.
- De vorken zijn voorzien van in-en uitlooprollen om eenvoudig een pallet in en uit te rijden.
- De vorken zijn voorzien van europallet markering.

Technische specificaties

- Hoogste stand vorken 200 mm.
- Diameter stuurwielen 200 mm.
- Diametervorkrollen 80 mm.
- Quick-lift pomp types 25.

Optionele voetrem (Art. nr. 3410000)

- Optioneel voor pallettrucks uitgevoerd met polyurethaan en rubberen stuurwielen.
- De rem kan worden bediend met een eenvoudige voetbeweging, voor zowel het vergrendelen als ontgrendelen van de rem.

Type	Veilige werklust (kg)	Uitvoering vorkrollen	Afmetingen (mm)	Laagste stand (mm)	Breedte per vork (mm)	Materiaal stuurwielen (200 x 50 mm)	Materiaal vorkrollen (80 x 70 mm)	Gewicht (kg)	Artikelnummer
PTS-2.5TPP	2.500	Tandem	1150 x 540	85	160	Polyurethaan	Polyurethaan	68,0	3410001
PTK-2.5SPR-E	2.500	Enkel	1000 x 540	85	160	Rubber	Polyurethaan	67,0	3410005
PTC-2.5SPR	2.500	Enkel	800 x 540	85	160	Rubber	Polyurethaan	63,0	3410017
PTK-2.5TPR	2.500	Tandem	1000 x 540	85	160	Rubber	Polyurethaan	67,0	3410015
PTS-2.5TPR	2.500	Tandem	1150 x 540	85	160	Rubber	Polyurethaan	68,0	3410013
PTSKB-2.5TPP	2.500	Tandem	1000 x 680	85	160	Polyurethaan	Polyurethaan	75,0	3410014
PTS-2.5TNN	2.500	Tandem	1150 x 540	85	160	Nylon	Nylon	68,0	3410011
PTB-2.5TNN	2.500	Tandem	1150 x 685	85	160	Nylon	Nylon	77,0	3410012
PTL-1.8TNN	1.800	Tandem	1500 x 540	85	160	Nylon	Nylon	90,0	3410021
PTM-1.2TNN	1.200	Tandem	1800 x 540	85	160	Nylon	Nylon	97,0	3410025
PTX-1.0TNN	1.000	Tandem	2000 x 540	85	160	Nylon	Nylon	103,0	3410023



HPTR semi roestvast stalen handpallettruck



De Semi roestvast stalen palletwagen is speciaal ontworpen voor de voedingsindustrie en voldoet aan de hoogste hygiëne-eisen. Het product is van Europese makelij.

Kenmerken

- Het frame, handvat, assen, bouten en pennen van de roestvast pallettruck zijn in roestvast staal, terwijl de stuurwiel traverse en de voor-en achtervorkrollenarmen zijn verzinkt voor extra bescherming.
- De handpallettruck is bestand tegen agressieve chemicaliën, zoals zout en reinigingsmiddel.
- Het hydraulisch pompsysteem is eenvoudig en betrouwbaar, voorzien van een automatische neutrale positie ventiel.
- De pomp is verzinkt en daarna voorzien van een poedercoating voor extra duurzaamheid en bescherming tegen corrosie.

Standaard levering

- Nylon rollers en stuurwielen.
- Tandem vorkrollen.

Type	Veilige werklust (kg)	Afmetingen (mm)	Laagste stand (mm)	Breedte per vork (mm)	Materiaal stuurwielen (Ø 200mm)	Materiaal vorkrollen	Gewicht (kg)	Artikelnummer
HPTR 449 TR/3	2.500	1130 x 520	85	160	Nylon	Nylon	74,0	2804023

PTZ zware pallettruck

PTZ pallettruck inzetbaar voor extreem zware ladingen.



Kenmerken

- Speciaal ontwikkelde pomp voor het eenvoudig heffen van zware lasten.
- PTZ-50 kan eenvoudig op transport door de aangebrachte hijsogen.
- PTZ-50 is uitgevoerd met stalen wielen.
- PTZ-30 is uitgevoerd met nylon wielen.
- PTZ-50 voorzien van hijsogen aan het vorkenbord.



PTZ-50TSS



PTZ-30TNN

Type	Veilige werklust (kg)	Afmetingen (mm)	Laagste stand (mm)	Breedte per vork (mm)	Materiaal stuurwielen	Materiaal vorkrollen	Gewicht (kg)	Artikelnummer
PTZ-3.0TNN	3.000	1150 x 540	90	210	Nylon	Nylon	73,0	3410030
PTZ-5.0TSS	5.000	1150 x 580	90	210	Staal	Staal	155,0	3401050

PTE lage pallettruck



Pallettruck met een extreem lage bouwhoogte.

Kenmerken PTE

- Lage bouwhoogte van 55 mm.
- Hefhoogte van 51 mm tot 165 mm.
- Afmeting stuurwielen rubber 180 x 50 mm
- Diameter vorkrollen polyurethaan 50 x 61 mm.

Kenmerken PTE-X

- Extreem lage bouwhoogte van 36 mm.
- Hefhoogte van 36 mm tot 100 mm.
- Afmeting stuurwielen PU 145 x 50 mm.
- Diameter vorkrollen staal 34 x 58 mm.

Type	Veilige werklust (kg)	Afmetingen (mm)	Laagste stand (mm)	Breedte per vork (mm)	Materiaal stuurwielen	Materiaal vorkrollen	Gewicht (kg)	Artikelnummer
PTE-200TPR	2.000	1150 x 540	55	160	Rubber	Polyurethaan	72,0	3410041
PTE-X 200TPS	1.000	1150 x 540	36	160	Polyurethaan	Staal	70,0	3410042

PTW wegende pallettruck



Wegende pallettruck met digitale metrische afleesunit.

Kenmerken

- Digitale metrische afleesunit met beschermkap.
- 4 Meetpunten in de vorken.
- Nauwkeurigheid ca. 0,1% (ca. 2 kg op 2.000 kg).
- LED display met 18 mm hoge cijfers, schaalindeling 1 kg.
- Voeding: 4 penlight batterijen type AA.
- Levensduur: ca 1 jaar bij een gebruik van 10 pallets per dag.
- Temperatuur: -10° tot +40° C.
- Automatische uitschakeling, zodat de batterij niet kan leeglopen.
- Design volgens IP 65 (Nema 4) A30-type.



Type	Veilige werklust (kg)	Afmetingen (mm)	Laagste stand (mm)	Breedte per vork (mm)	Materiaal stuurwielen	Materiaal vorkrollen	Gewicht (kg)	Artikelnummer
PTW-N	2.000	1150 x 555	85	180	Polyurethaan	Polyurethaan	120,0	3401047

Wielen palletwagens

Wielen voor uw Rema Palletwagen

Kies het juiste wiel voor uw toepassing

De keuze van het juiste wiel voor uw palletwagen is essentieel voor optimale prestaties, duurzaamheid en veiligheid. Afhankelijk van de werkomgeving en de belasting zijn er verschillende materialen beschikbaar: polyurethaan, nylon en rubber.

Hieronder vindt u een kort overzicht van de kenmerken en voordelen van elk wieltype.

Polyurethaan wielen (PU)

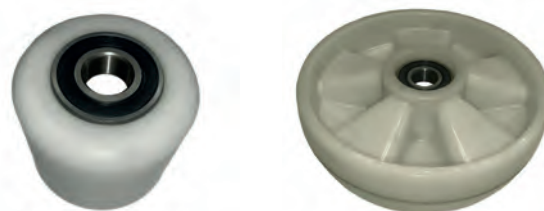
- Laag geluidsniveau: Geschikt voor geluidsgevoelige omgevingen.
- Hoge slijtvastheid: Duurzaam, zelfs bij intensief gebruik.
- Geschikt voor binnengebruik.



Polyurethaan wielen

Nylon wielen (NY)

- Hoge draagcapaciteit: Ideaal voor zwaardere lasten.
- Lage rolweerstand: Makkelijk manoeuvreerbaar, zelfs onder zware belasting.
- Geschikt voor harde, gladde oppervlakken.



Nylon wielen

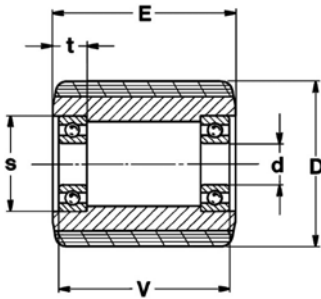
Rubberen wielen (RU)

- Uitstekende grip en demping: Geschikt voor oneffen oppervlakken.
- Vermindert trillingen: Comfortabeler voor de gebruiker.
- Geschikt voor buitengebruik en ruwe vloeren.



Rubberen wiel

Wielen palletwagens

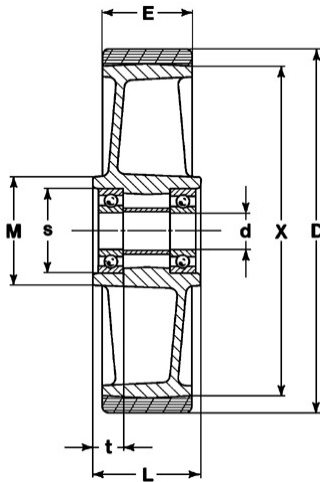


Nylon wiel



Polyurethaan wiel

Artikelnummer	D (mm)	E (mm)	d (mm)	t (mm)	V (mm)	s (mm)	Materiaal	Palletwagen
4458035	80	70	20	14	70	47	NY	PTS
4458036	80	70	20	14	70	47	PU	PTS
4458038	80	90	20	14	96	47	NY	PTS
4458039	82	96	20	14	96	47	PU	PTS
4458041	51	61	20	14	61	47	PU	PTS
4458042	51	81	20	14	61	47	PU	PTS
4463883	82	60	20	14	56	47	PU	PTS
4630001	80	70	20	14	70	47	PU	PTH



Nylon wiel



Polyurethaan wiel



Rubberen wiel

Artikelnummer	D (mm)	E (mm)	d (mm)	t (mm)	L (mm)	s (mm)	Materiaal	Palletwagen
4458014	200	50	20	20	56	47	NY	PTS
4458015	200	50	20	20	56	47	PU	PTS
4458017	200	50	20	20	56	47	RU	PTS
4458018	180	50	20	20	56	47	NY	PTS
4458019	180	50	20	20	56	47	PU	PTS
4458021	180	50	20	20	56	47	RU	PTS
4458025	140	50	20	20	56	47	RU	PTS
4630017	200	50	20	20	56	47	PU	PTS

* NY= NYLON *RU=RUBBER * PU=POLYURETHAAN

PTH-M hoogheffende pallettruck



Pallettruck gecombineerd met de hefhoogte van een schaarheftafel.

Kenmerken

- Door stabilisatoren zelfs in de hoogste stand grote stabiliteit.
- Harde verchroomde zuigerstang uit één stuk.
- Diameter vorkrollen 80 mm.

Type	Veilige werklust (kg)	Afmeting vork (mm)	Afmetingen L x B x H (mm)	Breedte per vork (mm)	Hefhoogte (mm)	Hefhoogte per slag (mm)	Laagste stand (mm)	Uitvoering vorkrollen	Diameter vorkrollen (mm)	Gewicht (kg)	Artikelnummer
PTH-M	1.000	1190 x 560	1600 x 560 x 1300	160	800	15	85	Enkel	80	108,0	3401051

PTH-E elektrisch hoogheffende pallettruck



Pallettruck gecombineerd met de hefhoogte van een schaarheftafel.

Kenmerken

- Wendbaarheid van pallettruck gecombineerd met de hefhoogte van een schaarheftafel.
- Door stabilisatoren zelfs in de hoogste stand grote stabiliteit.
- Harde verchroomde zuigerstang uit één stuk.

Technische specificatie

- Accu 60 AH/12 VDC.
- Ingebouwde acculader 6 AH / 230 VAC input - 12 VDC output.
- Volledige accu lading volstaat voor ca. 60 cycli.
- Ook handmatig te bedienen.

Type	Veilige werklust (kg)	Afmeting vork (mm)	Afmetingen L x B x H (mm)	Breedte per vork (mm)	Hefhoogte (mm)	Hefhoogte per slag (mm)	Laagste stand (mm)	Uitvoering vorkrollen	Diameter vorkrollen (mm)	Gewicht (kg)	Artikelnummer
PTH-E	1.000	1190 x 580	1600 x 580 x 1300	160	800	15	85	Enkel	80	141,0	3401053

HC heftafel/pallettruck combinatie



Mbv de meegeleverde plateauplaat verandert u eenvoudig de pallettruck in een heftafel.

Kenmerken

- Controleerbare daalsnelheid d.m.v. bedieningshendel.
- Eenvoudig heffen met inklapbare voetpedaal.
- 1.000 kg type uitgevoerd met stuurdisel.

Technische specificaties

- Hoogste stand vorken 835 mm.
- Afmeting stuurwielen 150 x 40 mm.
- Afmeting vorkrollen 72 x 68 mm.

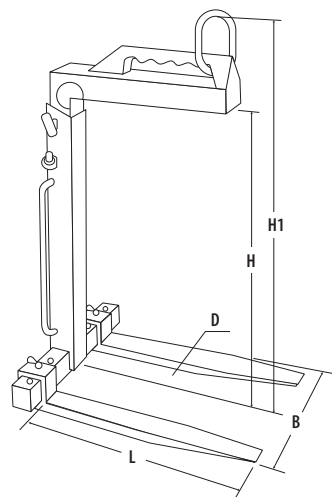
Type	Veilige werklust (kg)	Afmetingen (mm)	Hefhoogte per slag (mm)	Laagste stand (mm)	Breedte per vork (mm)	Materiaal stuurwielen	Materiaal vorkrollen	Uitvoering vorkrollen	Gewicht (kg)	Artikelnummer
HC-50	500	1115 x 530	20	85	160	Polyurethaan	Polyurethaan	Enkel	122,0	3469001
HC-100	1.000	1115 x 530	10	85	160	Polyurethaan	Polyurethaan	Enkel	150,0	3469003

RPHM pallethaak met handmatige balancerings



Kenmerken

- In breedte verstelbare vorken.
- Hoogteverstelling.
- Handmatige balancerings d.m.v. verstelbaar ophangoog.



Kettingbak

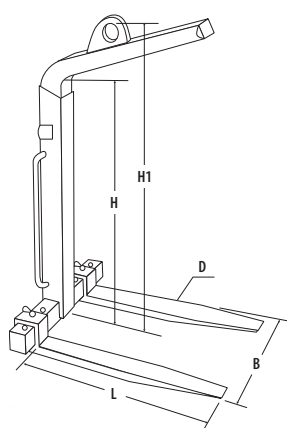
Type	Veilige werklast (kg)	B (mm)	D (mm)	H (mm)	H1 (mm)	Afmetingen vork (L x D) (mm)	Diameter ophangoog (mm)	Gewicht (kg)	Artikelnummer
RPHM-1	1.000	350-900	100 x 30	1300-2000	1700-2400	1000 x 100 x 30	100 x 80	130,0	3258010
RPHM-2	2.000	400-900	120 x 40	1300-2000	1700-2400	1000 x 120 x 40	100 x 80	200,0	3258020
RPHM-3	3.000	450-900	120 x 50	1300-2000	1700-2400	1000 x 120 x 50	120 x 100	250,0	3258030
RPHM-5	5.000	530-1000	150 x 60	1300-2000	1700-2450	1000 x 150 x 60	136 x 120	370,0	3258050

RPHA pallethaak met automatische balancerings



Kenmerken

- In breedte verstelbare vorken.
- Hoogteverstelling.
- Minimale belasting 25%.
- Voorzien van gasveer welke zorgt voor automatische balancerings.



Kettingbak

Type	Veilige werklast (kg)	B (mm)	D (mm)	H (mm)	H1 (mm)	Afmetingen vork (L x D) (mm)	Diameter ophangoog (mm)	Gewicht (kg)	Artikelnummer
RPHA-1	1.000	350 - 900	100 x 30	1300-2000	1655-2355	1000 x 100 x 30	100 x 80	140,0	3259010
RPHA-2	2.000	400 - 900	120 x 40	1300-2000	1655-2355	1000 x 120 x 40	100 x 80	220,0	3259020
RPHA-3L	3.000	450 - 900	120 x 50	1300-2000	1720-2420	1000 x 120 x 50	120 x 100	280,0	3259031
RPHA-5	5.000	530 - 1000	150 x 60	1300-2000	1850-2650	1000 x 150 x 60	136 x 120	380,0	3259050

SL lierstapelaar



Kenmerken

- Compact en onderhoudsvriendelijk.
- Lier met lastdrukrem.
- Stuurwielen met rem.
- Model 50B: vorkbreedte, verstelbaar.
- Model 100B: vorkbreedte, niet verstelbaar.



Verstelbare vorken



Lier met lastdrukrem



Stuurwiel met rem

Type	Veilige werklust (kg)	Afmeting vork (mm)	Bouwhoogte (mm)	Breedte (mm)	Hefhoogte (mm)	Hefhoogte per omw. (mm)	Materiaal stuurwielen	Materiaal vorkrollen	Gewicht (kg)	Artikelnummer
SL-50B	500	1000x160/690	2030	160 - 690	90-1500	22	Polyurethaan	Polyurethaan	146,0	3470101
SL-100B	1.000	1150x540	1930	540	90-1500	9,5	Polyurethaan	Polyurethaan	182,0	3470103

PU 10 pallet puller



Kenmerken

- Dubbele schaar met gebogen klauwen.

Toepassing

- Voor houten pallets en kratten.

Type	Veilige werklust (kg)	Bek-opening (mm)	Lengte (mm)	Gewicht (kg)	Artikelnummer
PU10	2.200	90	760	9,5	3260010

PU 20 pallet puller



Kenmerken

- Enkele schaar met gebogen klauwen.

Toepassing

- Voor houten pallets en kratten.

Type	Veilige werklust (kg)	Bek-opening (mm)	Lengte (mm)	Gewicht (kg)	Artikelnummer
PU20	2.200	190	495	5,5	3260020