

Dynamometers

74

TEO kraanweger

79



Dynamometer 04



Levering inclusief kunststof koffer, handleiding en kalibratie rapport.

Mechanische eigenschappen

- Geanodiseerd aluminium huis.
- Beschermingsklasse IP 64.
- Overlast indicatie bij 10% overlast.
- Proefbelasting 2 x WLL.
- Veiligheidsfactor 5 x WLL.

Elektrische specificaties

- Alkaline batterij (9 V type).
- Bedrijfsduur ca. 100 uur.

Elektronische specificaties

- LCD display met 5 posities, cijferhoogte 17 mm.
- Omgevingstemperatuur tussen -10°C tot +55°C.
- Nauwkeurigheid tot ca. 0,15% van de afleeswaarde.

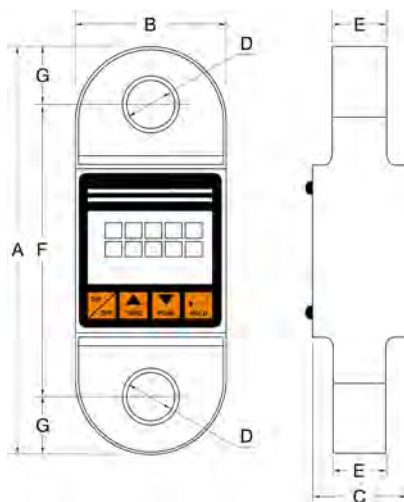
Functionele specificaties

- Automatische nulstelling bij inschakelen.
- Eenvoudig keuze menu: aan/uit-, tarreer-, piek- en blokkeerknop.
- Zelf kalibreerbaar op nul- en gewichtswaarde.
- Afleesmogelijkheid van bruto-, netto- en tarragewicht.
- Piekfunctie houdt maximale gewicht vast.
- Blokkeerfunctie houdt het visuele gewicht vast in de display.
- Eenheden selectie unit (kg - t - ton - lbs - daN - kN).
- Voeding schakelt automatisch uit.



Optie

- Harpsluitingen vanaf 10 t.



Type	Veilige werklust (kg)	Resolutie (kg)	A (mm)	B (mm)	C (mm)	D (mm)	E (mm)	F (mm)	G (mm)	Harpsluiting (t)	Gewicht (kg)	Artikelnummer
DSD04-1.25	1.250	0,5	192	85	54	15	16	142	25,0	1,50 in.	1,15	1508000
DSD04-2.5	2.500	1,0	218	85	54	21	25	160	28,0	3,25 in.	1,35	1508001
DSD04-5.0	5.000	2,0	230	85	54	27	32	165	32,5	6,50 in.	1,85	1508003
DSD04-10.0	10.000	5,0	315	100	59	38	49	200	57,5	12 ex.	3,60	1508005
DSD04-20.0	20.000	10,0	350	126	70	55	70	210	70,0	25 ex.	5,50	1508007

Dynamometer 04 TX/RX met afleesbare afstandsbediening



Levering inclusief kunststof koffer, handleiding en kalibratie rapport.

Mechanische eigenschappen

- Geanodiseerd aluminium huis.
- Beschermingsklasse IP 64.
- Overlast indicatie bij 10% overlast.
- Proefbelasting 2 x WLL.
- Veiligheidsfactor 5 x WLL.

Elektrische specificaties

- Oplaadbare batterijen inclusief lader.
- Lader: Input 230 VAC, output 20 VDC.
- Bedrijfsduur ca. 100 uur.

Elektronische specificaties

- LCD display met 5 posities, cijferhoogte 17 mm.
- Omgevingstemperatuur tussen -10°C en +55°C.
- Nauwkeurigheid tot ca. 0,15% van de afleeswaarde.

Functionele specificaties

- Automatische nulstelling bij inschakelen.
- Eenvoudig keuze menu: aan/uit-, tarreer-, piek- en blokkeerknop.
- Zelf kalibreerbaar op nul- en gewichtswaarde.
- Afleesmogelijkheid van bruto-, netto- en tarragewicht.
- Piekfunctie houdt maximale gewicht vast.
- Blokkeerfunctie houdt het visuele gewicht vast in de display.
- Eenheden selectie unit (kg - t - ton - lbs - daN - kN).
- Voeding schakelt automatisch uit.

RX-PORT elektrische specificaties

- Alkaline batterijen (3 x AA type).
- Standtijd ca 150 uur.
- Batterij-indicator.

RX-PORT elektronische specificaties

- LCD display met 5 posities, 12 mm cijferhoogte.
- 433,92 MHz frequentieregeling.
- Omgevingstemperatuur -5°C to +55°C.
- RS232-poort voor printer- of PC-verbinding (niet alle type printers).

TX-LOAD elektrische specificaties

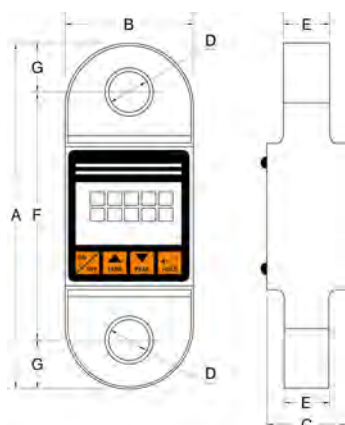
- Zendbereik max 50 m.

TX-LOAD elektronische specificaties

- 433,92 MHz frequentieregeling.

Optie

- Harpsluiting vanaf 10 t.



Type	Veilige werklust (kg)	Resolutie (kg)	A (mm)	B (mm)	C (mm)	D (mm)	E (mm)	F (mm)	G (mm)	Harpsluiting (t)	Gewicht (kg)	Artikelnummer
DSD04-05TX/RX	5.000	2	230	85	54	27	32	168	32,5	6,5 in.	1,85	1512003
DSD04-10TX/RX	10.000	5	315	100	59	38	49	200	57,5	12 ex.	3,60	1512005
DSD04-25TX/RX	25.000	10	350	126	70	53	70	210	70,0	25 ex.	5,50	1512009
DSD04-50TX/RX	50.000	20	430	128	100	72	100	260	90,0	55 ex.	13,50	1512011

Dynamometer 05



Levering inclusief kunststof koffer, handleiding en kalibratie rapport.

Mechanische eigenschappen

- Aluminium huis.
- Gelegeerd stalen trekkrachtunit.
- Proefbelasting 2 x WLL (zonder ontregeling trekkrachtunit).
- Veiligheidsfactor 5 x WLL.
- International Protection Rating/Ingress Protection: IP65 (EN60529).

Elektrische specificaties

- Alkaline batterij (3 x AA type).
- Bedrijfsduur ca. 180 uur.
- Display met vijf posities, cijferhoogte 25 mm.

Elektronische specificaties

- Omgevingstemperatuur tussen -5°C tot +55°C.
- Nauwkeurigheid tot ca. 0,1% van de afleeswaarde.
- Batterij indicator.

Functionele specificaties

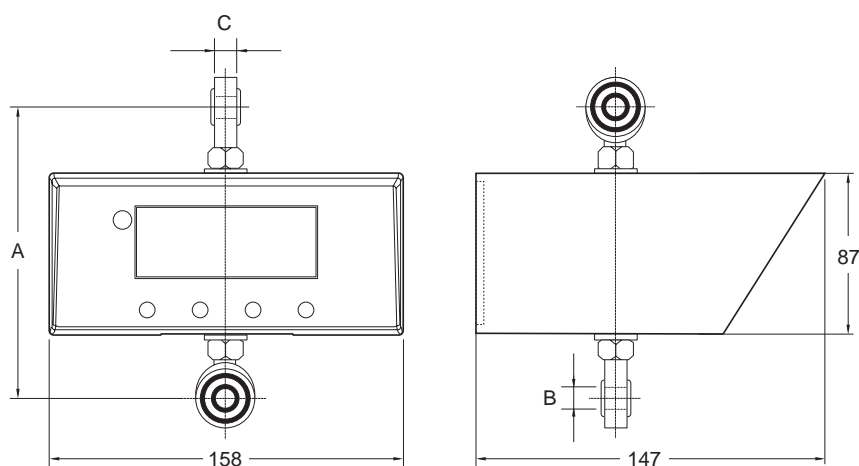
- Automatische nulstelling bij inschakelen.
- Digitale nul- en gewichtsinstelling.
- Digitale stabilisatiefilter met een grotere demping van gewichtsschommelingen.
- Tarreer, piek- en blokkeerfunctie.
- Eenheden selectie unit (kg - N - kN - lb).
- Automatisch uitschakelen.

Standaard levering

- Kunststof koffer.
- Handleiding.
- Kalibratierapport.

Optie

- U-13 sluiting (2635013) voor de type 0,6 t en 1,0 t.



Type	Veilige werklast (kg)	Resolutie (kg)	A (mm)	B (mm)	C (mm)	D (mm)	E (mm)	F (mm)	Harpsluiting (t)	Gewicht (kg)	Artikelnummer
DSD05-0.6T	600	0,2	170	16	21	-	-	-	U-13 ex.	2,68	1514001
DSD05-1.0T	1.000	0,5	170	16	21	-	-	-	U-13 ex.	2,68	1514003

Dynamometer 05T met tarreer afstandsbediening



Levering inclusief kunststof koffer, handleiding en kalibratie rapport.

Mechanische eigenschappen

- Aluminium huis.
- Gelegeerd stalen trekkrachtunit.
- Proefbelasting 2 x WLL (zonder ontregeling trekkrachtunit).
- Veiligheidsfactor 5 x WLL.
- International Protection Rating/Ingress Protection: IP65 (EN60529).

Elektrische specificaties

- Alkaline batterij (3 x AA type).
- Bedrijfsduur ca. 180 uur.
- Display met vijf posities, cijferhoogte 25 mm.
-

Elektronische specificaties

- Omgevingstemperatuur tussen -5°C tot +55°C.
- Nauwkeurigheid tot ca. 0,1% van de afleeswaarde.
- Batterij indicator.

Functionele specificaties

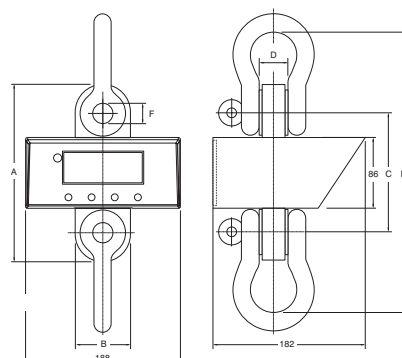
- Automatische nulstelling bij inschakelen.
- Digitale nul- en gewichtstelling.
- Digitale stabilisatiefilter met een grotere demping van gewichtsschommelingen.
- Tarreer, piek- en blokkeerfunctie.
- Eenheden selectie unit (kg - N - kN - lb).
- Automatisch uitschakelen.

Standaard levering

- Harpsluitingen (3,2 t en 6,3 t).
- Afstandsbediening voor het tarreren (Alleen type DSD05T).
- Kunststof koffer.
- Handleiding.
- Kalibratierapport.

Optie

- Harpsluiting vanaf 10 t.



Type	Veilige werklast (kg)	Resolutie (kg)	A (mm)	B (mm)	C (mm)	D (mm)	E (mm)	F (mm)	Harpsluiting (t)	Gewicht (kg)	Artikelnummer
DSD05T-3.2T	3.200	1	199	69	130	25	269	20	3.25 incl.	4,2	1514005
DSD05T-6.3T	6.300	2	213	69	144	35	348	26	6.5 incl.	6,5	1514007
DSD05T-10.0T	10.000	5	265	100	181	50	455	36	12 excl.	10,5	1514009

Dynamometer 05TX/RX met afleesbare afstandsbediening



Levering inclusief kunststof koffer, handleiding en kalibratie rapport.

Mechanische eigenschappen

- Aluminium huis.
- Gelegeerd stalen trekkrachtunit.
- Proefbelasting 2 x WLL (zonder ontregeling trekkrachtunit).
- Veiligheidsfactor 5 x WLL.
- International Protection Rating/Ingress Protection: IP65 (EN60529).

Elektrische specificaties

- Alkaline batterij (3 x AA type).
- Bedrijfsduur ca. 180 uur.

Elektronische specificaties

- Omgevingstemperatuur tussen -5°C tot +55°C.
- Nauwkeurigheid tot ca. 0,1% van de afleeswaarde.
- Batterij indicator.

Functionele specificaties

- Automatische nulstelling bij inschakelen.
- Digitale nul- en gewichtsinstelling.
- Digitale stabilisatiefilter met een grotere demping van gewichtsschommelingen.
- Tarreer, piek- en blokkeerfunctie.
- Eenheden selectie unit (kg - N - kN - lb).
- Automatisch uitschakelen.



RX-PORT elektrische specificaties

- Alkaline batterijen (3 x AA type).
- Standtijd ca. 150 uur.
- Batterij-indicator.

RX-PORT elektronische specificaties

- LCD display met 5 posities, 12 mm cijferhoogte.
- 868 MHz frequentieregeling.
- Omgevingstemperatuur -5°C tot +55°C.
- RS232 poort voor printer- of PC-verbinding.

TX-LOAD elektrische specificaties

- Zendbereik max. 50 m.

TX-LOAD elektronische specificaties

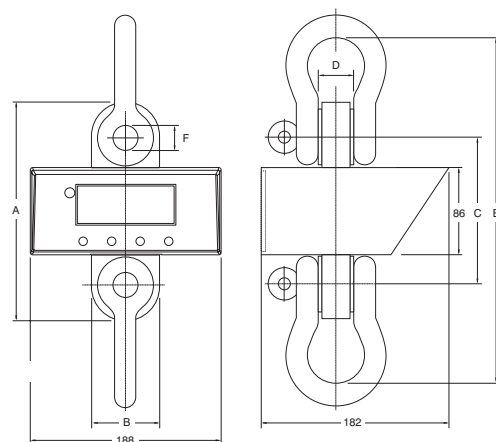
- 868 MHz frequentieregeling.

Standaard levering

- Harpsluitingen (3,2 t en 6,3 t).
- Afstandsbediening voor het tarreren.

Optie

- Harpsluiting vanaf 10 t.



Type	Veilige werklust (kg)	Resolutie (kg)	A (mm)	B (mm)	C (mm)	D (mm)	E (mm)	F (mm)	Harpsluiting (t)	Gewicht (kg)	Artikelnummer
DSD05TX/RX-3.2T	3.200	1	199	69	130	25	269	20	3,25 in.	4,2	1513005
DSD05TX/RX-6.3T	6.300	2	213	69	144	35	348	26	6,5 in.	6,5	1513007
DSD05TX/RX-10.0T	10.000	5	265	100	181	50	455	36	12 ex.	10,5	1513009

TEO kraanweger



TEO-200/TEO-5000

De Rema TEO mechanische kraanweger met één ophangoog en klephaak t/m 5.000 kg en vanaf 12.500 kg t/m 85.000 kg met 2 ogen.

Kenmerken

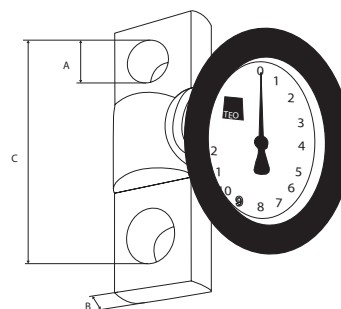
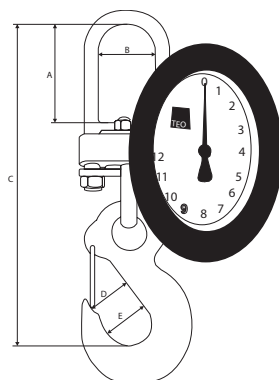
- Zeer robuuste uitvoering.
- Laag eigengewicht.
- Plexiglas met rubberen rand beschermt de display.
- Afwijking binnen de 1% van de volledige uitlezing.
- Zeer eenvoudig trimmen voor nulinstelling.
- Veiligheidsfactor 5 (veiligheidsfactor 4 vanaf TEO-5000).

Optie

- Afstandsaflezing.
- Harpsluitingen.



TEO-12.500/TEO-85.000



Type	Veilige werklust (kg)	Resolutie (kg)	A (mm)	B (mm)	C (mm)	D (mm)	E (mm)	Gewicht (kg)	Artikelnummer
TEO-200	200	1	60	53	230	27	35	5,0	1550001
TEO-320	320	2	60	53	230	27	35	5,0	1550003
TEO-500	500	2	60	53	230	27	35	5,0	1550005
TEO-750	750	5	60	53	230	27	35	5,0	1550007
TEO-1250	1.250	5	60	53	230	27	35	5,0	1550009
TEO-2000	2.000	10	60	53	230	27	35	5,0	1550011
TEO-3200	3.200	20	75	53	280	34	46	5,5	1550013
TEO-5000	5.000	20	75	53	300	42	56	6,5	1550015
TEO-12.500	12.500	50	40	41	213	-	-	8,1	1550017
TEO-25.000	25.000	100	55	42	267	-	-	12,9	1550019
TEO-50.000	50.000	200	75	56	329	-	-	30,0	1550021
TEO-85.000	85.000	500	85	60	390	-	-	60,0	1550023

