



Blackline

Linia Produktów Blackline



Dyskrecja, elegancja i niezawodność

W świecie, gdzie estetyka musi iść w parze z funkcjonalnością, linia produktów Blackline wyróżnia się jako rozwiązanie, które spełnia te wymagania z najwyższą precyzją. To seria narzędzi i urządzeń technicznych zaprojektowanych z myślą o dyskrecji, elegancji oraz niezawodności. Dzięki czarnemu, matowemu wykończeniu, produkty Blackline w naturalny sposób wtapiają się w otoczenie, idealnie sprawdzając się w przestrzeniach, gdzie technika powinna pozostawać niewidoczna.

Czym Jest Linia Blackline?

Linia Blackline to kolekcja produktów technicznych o matowym, czarnym wykończeniu, stworzona z myślą o użytkowaniu w przestrzeniach, gdzie istotne jest połączenie estetyki i funkcjonalności. Produkty tej linii są powszechnie stosowane w teatrze, na koncertach, w przestrzeniach wystawienniczych oraz w branżach wymagających dyskrecji, takich jak przemysł wojskowy czy telewizyjny. W skład linii Blackline wchodzi różnorodny sprzęt i akcesoria, takie jak wciągarki, zawieszki, szaki i inne elementy montażowe, które cechują się nie tylko wysoką jakością wykonania, ale także funkcjonalnością dostosowaną do potrzeb użytkowników w różnych branżach wymagających wyjątkowej dyskrecji, takich jak instalacje militarno-przemysłowe.

Zastosowanie Produktów Blackline

1. Branża Sceniczna i Widowiskowa

W teatrach, operach i na scenach koncertowych, produkty Blackline są nieodzownym elementem wyposażenia technicznego. Ich dyskretne, czarne wykończenie pozwala na niemal całkowite ukrycie ich przed widownią. Używane są do podnoszenia i opuszczania dekoracji, kurtyn, oświetlenia, a także sprzętu nagłaśniającego, zapewniając niezawodne i bezpieczne działanie w każdych warunkach. Matowe wykończenie produktów pozwala na utrzymanie estetyki przedstawienia, nie odciągając uwagi widzów od kluczowych elementów spektaklu.

2. Koncerty i Wydarzenia Muzyczne

W świecie koncertów i festiwali liczy się przede wszystkim wydajność, niezawodność oraz bezpieczeństwo sprzętu technicznego. Produkty Blackline, takie jak zawieszki węzowe czy wciągarki, są doskonałym rozwiązaniem do montażu oświetlenia, sprzętu nagłaśniającego, dekoracji oraz elementów scenicznych. Ich wytrzymała konstrukcja oraz zgodność z normami bezpieczeństwa gwarantują sprawne przeprowadzenie każdego wydarzenia. Dzięki szerokieму zakresowi długości i udźwigu, produkty te są wyjątkowo wszechstronne, umożliwiając dostosowanie ich do różnych potrzeb produkcyjnych.

3. Przestrzenie Wystawiennicze i Eventowe

Sale konferencyjne, galerie, muzea oraz inne przestrzenie wystawiennicze również korzystają z dyskretnych rozwiązań technicznych oferowanych przez linię Blackline. Zawieszki i wciągarki pomagają w montażu oświetlenia, sprzętu audio-wizualnego oraz innych elementów wystawienniczych, pozwalając na zachowanie czystej, nowoczesnej estetyki. Matowe, czarne produkty Blackline doskonale komponują się z minimalistycznymi aranżacjami przestrzeni, nie rzucając się w oczy, a jednocześnie gwarantując pełną funkcjonalność.

4. Zastosowania Militarno-Przemysłowe

W branżach takich jak przemysł wojskowy, lotniczy czy transportowy, dyskrecja i niezawodność są absolutnie kluczowe. Produkty Blackline, dzięki swojej wytrzymałej konstrukcji i odporności na ekstremalne warunki, są wykorzystywane w wielu wymagających środowiskach pracy. Odporność na wysokie temperatury, uszkodzenia mechaniczne oraz działanie chemikaliów sprawia, że sprzęt z tej linii spełnia najwyższe normy wytrzymałości i bezpieczeństwa.

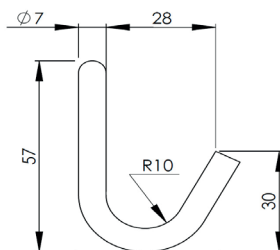
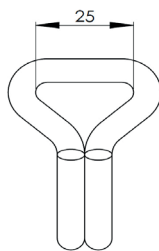


Hak podwójny Black Line 25mm LC 500 daN

Wysokiej jakości hak podwójny do pasów mocujących 25mm. Linia produktów Black Line, idealne do użytkowania w miejscach, gdzie osprzęt ma nie rzucać się w oczy.

Materiał: Stal

Zakończenie: Czarny, malowany



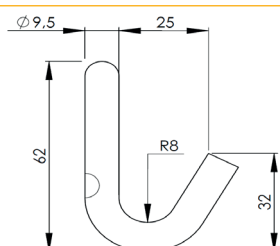
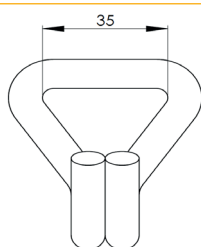
Kod produktu	Zdolność mocująca daN	Min. siła zrywająca ton daN	Szerokość pasa [mm]	Długość haka mm
220100040	500	1000	25	57

Hak podwójny Black Line 35mm LC 1500 daN

Wysokiej jakości hak podwójny do pasów mocujących 35mm. Linia produktów Black Line, idealne do użytkowania w miejscach, gdzie osprzęt ma nie rzucać się w oczy.

Materiał: Stal

Zakończenie: Czarny, malowany



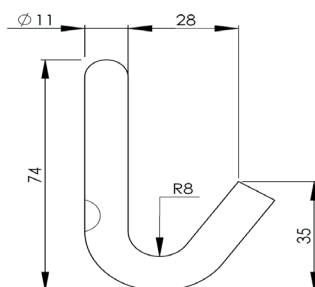
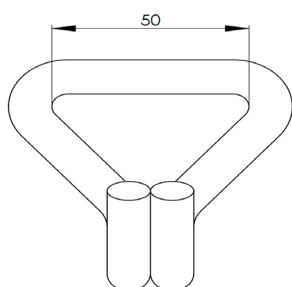
Kod produktu	Zdolność mocująca daN	Min. siła zrywająca ton daN	Szerokość pasa [mm]	Długość haka mm
220100780	1500	3000	35	62

Hak podwójny Black Line 50mm LC 2500 daN

Wysokiej jakości hak podwójny do pasów mocujących 50mm. Linia produktów Black Line, idealne do użytkowania w miejscach, gdzie osprzęt ma nie rzucać się w oczy.

Materiał: Stal

Zakończenie: Czarny, malowany



Kod produktu	Zdolność mocująca daN	Min. siła zrywająca ton daN	Szerokość pasa [mm]	Długość haka mm
220100790	2500	5000	50	74

Napinacz 25mm Black line LC 1000 daN

Wysokiej jakości napinacz z szeroką rączką 25mm do pasów transportowych. Linia produktów Black Line, idealne do użytkowania w miejscach, gdzie osprzęt ma nie rzucać się w oczy.

Materiał: Stal

Znakowanie: zgodnie z normą, zgodnie z normą

Zakończenie: Malowany, czarny

Standard: EN 12195-2



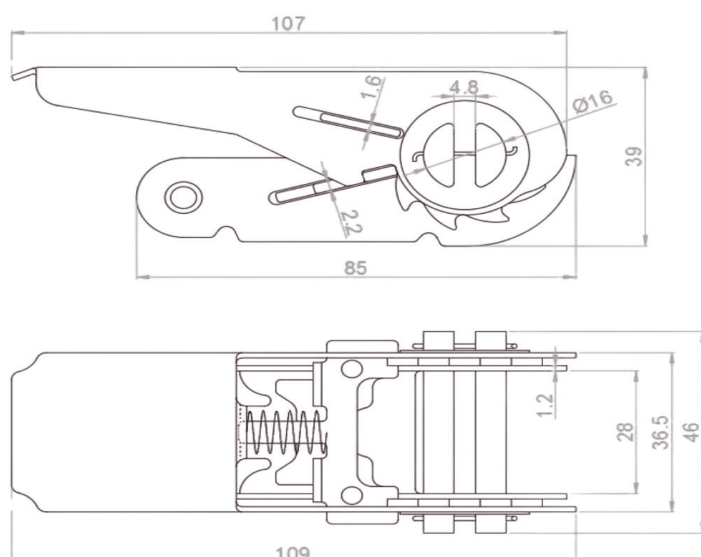
Kod produktu	Zdolność mocująca daN	Min. siła zrywająca ton daN	Wymiary mm
210100490	1000	2000	121x60mm

Napinacz 25mm Black Line LC 400 daN

Wysokiej jakości napinacz 25mm do pasów transportowych. Linia produktów Black Line, idealne do użytkowania w miejscach, gdzie osprzęt ma nie rzucać się w oczy.

Materiał: Stal

Zakończenie: Czarny, malowany



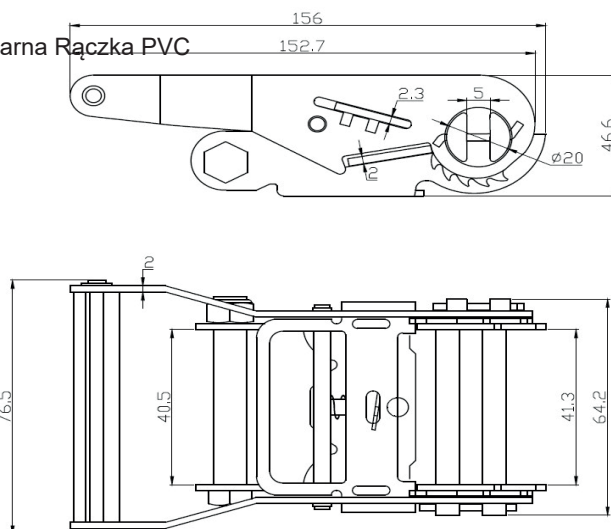
Kod produktu	Zdolność mocująca daN	Min. siła zrywająca ton daN	Wymiary mm	STF daN
210101050	400	8000	109x36mm	150

Napinacz 35mm Black Line LC 1500 daN

Wysokiej jakości napinacz 35mm do pasów transportowych. Linia produktów Black Line, idealne do użytkowania w miejscach, gdzie osprzęt ma nie rzucać się w oczy.

Materiał: Stal

Zakończenie: Czarny, malowany, Czarna Rączka PVC



Kod produktu	Zdolność mocująca daN	Min. siła zrywająca ton daN	Wymiary mm
210101060	1500	3000	156x77mm

Napinacz Black Line 50mm LC 2500 daN

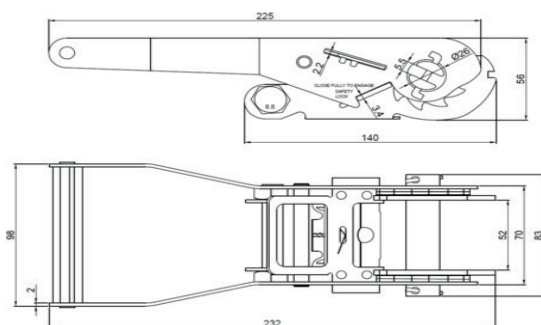
Wysokiej jakości napinacz 50mm do pasów transportowych. Linia produktów Black Line, idealne do użytkowania w miejscach, gdzie osprzęt ma nie rzucać się w oczy.

Materiał: Stal

Znakowanie: zgodnie z normą, zgodnie z normą

Zakończenie: Malowany, czarny, rączka PVC

Standard: EN 12195-2



Kod produktu	Zdolność mocująca daN	Min. siła zrywająca ton daN	Wymiary mm	STF daN
210101040	2 500	5000	232x98mm	350

Pas mocujący 25mm Black line LC 400 daN

Czarny, dwuczęściowy pas transportowy z napinaczem doskonale sprawdza się przy zabezpieczaniu zaplecza scenicznego oraz ładunku w przemyśle zbrojeniowym. Dzięki wysokiej wytrzymałości i trwałości jest niezawodny nawet w najtrudniejszych warunkach. Wyposażony w podwójny hak, zapewnia solidne mocowanie. Produkt jest przeznaczony do profesjonalnego użytku, gwarantując bezpieczeństwo i stabilność zabezpieczanych przedmiotów

Materiał: Stal

Znakowanie: zgodnie z normą, zgodnie z normą

Zakończenie: Malowany, czarny

Standard: EN 12195-2



Kod produktu	Zdolność mocująca daN	Min. siła zrywająca ton daN	Szerokość taśmy mm	Długość m	Zakończenie	STF
25011092F	400	800	25	4	hak podwójny	150
25011093F	400	800	25	6	hak podwójny	150
25011094F	400	800	25	8	hak podwójny	150
25011095F	400	800	25	10	hak podwójny	150

Pas mocujący 35mm Black line LC 1000 daN

Czarny, dwuczęściowy pas transportowy z napinaczem doskonale sprawdza się przy zabezpieczaniu zaplecza scenicznego oraz ładunku w przemyśle zbrojeniowym. Dzięki wysokiej wytrzymałości i trwałości jest niezawodny nawet w najtrudniejszych warunkach. Wyposażony w podwójny hak, zapewnia solidne mocowanie. Produkt jest przeznaczony do profesjonalnego użytku, gwarantując bezpieczeństwo i stabilność zabezpieczanych przedmiotów

Materiał: Stal

Znakowanie: zgodnie z normą, zgodnie z normą

Zakończenie: Malowany, czarny

Standard: EN 12195-2



Kod produktu	Zdolność mocująca daN	Min. siła zrywająca ton daN	Szerokość taśmy mm	Długość m	Zakończenie	STF
25011096F	1000	2000	35	4	hak podwójny	150
25011097F	1000	2000	35	6	hak podwójny	150
25011098F	1000	2000	35	8	hak podwójny	150
25011099F	1000	2000	35	10	hak podwójny	150

Pas mocujący 35mm Black line LC 1500 daN

Czarny, dwuczęściowy pas transportowy z napinaczem doskonale sprawdza się przy zabezpieczaniu zaplecza scenicznego oraz ładunku w przemyśle zbrojeniowym. Dzięki wysokiej wytrzymałości i trwałości jest niezawodny nawet w najtrudniejszych warunkach. Wyposażony w podwójny hak, zapewnia solidne mocowanie. Produkt jest przeznaczony do profesjonalnego użytku, gwarantując bezpieczeństwo i stabilność zabezpieczanych przedmiotów

Materiał: Stal

Znakowanie: zgodnie z normą, zgodnie z normą

Zakończenie: Malowany, czarny

Standard: EN 12195-2



Kod produktu	Zdolność mocująca daN	Min. siła zrywająca ton daN	Szerokość taśmy mm	Długość m	Zakończenie	STF
25011100F	1500	3000	35	4	hak podwójny	200
25011101F	1500	3000	35	6	hak podwójny	200
25011102F	1500	3000	35	8	hak podwójny	200
25011103F	1500	3000	35	10	hak podwójny	200

Pas mocujący 50mm Black line LC 2000 daN

Czarny, dwuczęściowy pas transportowy z napinaczem doskonale sprawdza się przy zabezpieczaniu zaplecza scenicznego oraz ładunku w przemyśle zbrojeniowym. Dzięki wysokiej wytrzymałości i trwałości jest niezawodny nawet w najtrudniejszych warunkach. Wyposażony w podwójny hak, zapewnia solidne mocowanie. Produkt jest przeznaczony do profesjonalnego użytku, gwarantując bezpieczeństwo i stabilność zabezpieczanych przedmiotów

Materiał: Stal

Znakowanie: zgodnie z normą, zgodnie z normą

Zakończenie: Malowany, czarny

Standard: EN 12195-2



Kod produktu	Zdolność mocująca daN	Min. siła zrywająca ton daN	Szerokość taśmy mm	Długość m	Zakończenie	STF
25011104F	2000	5000	50	4	hak podwójny	350
25011105F	2000	5000	50	6	hak podwójny	350
25011106F	2000	5000	50	8	hak podwójny	350
25011107F	2000	5000	50	10	hak podwójny	350

Pas mocujący 50mm Black line LC 2500 daN

Czarny, dwuczęściowy pas transportowy z napinaczem doskonale sprawdza się przy zabezpieczaniu zaplecza scenicznego oraz ładunku w przemyśle zbrojeniowym. Dzięki wysokiej wytrzymałości i trwałości jest niezawodny nawet w najtrudniejszych warunkach. Wyposażony w podwójny hak, zapewnia solidne mocowanie. Produkt jest przeznaczony do profesjonalnego użytku, gwarantując bezpieczeństwo i stabilność zabezpieczanych przedmiotów

Materiał: Stal

Znakowanie: zgodnie z normą, zgodnie z normą

Zakończenie: Malowany, czarny

Standard: EN 12195-2



Kod produktu	Zdolność mocująca daN	Min. siła zrywająca ton daN	Szerokość taśmy mm	Długość m	Zakończenie	STF
25011108F	2500	5000	50	4	hak podwójny	350
25011109F	2500	5000	50	6	hak podwójny	350
25011110F	2500	5000	50	8	hak podwójny	350
25011111F	2500	5000	50	10	hak podwójny	350

Opaska z napinaczem 25mm Black line LC 400 daN

Opaska z napinaczem Blackline to niezawodne rozwiązanie zapewniające dyskretne i solidne zabezpieczenie w wymagających środowiskach. Dzięki matowemu czarnemu wykończeniu idealnie nadaje się do miejsc, w których ważna jest estetyka i subtelność, takich jak sceny, instalacje wojskowe lub nowoczesne wnętrza, łącząc wysoką wytrzymałość z minimalistycznym wyglądem, zapewniając profesjonalne bezpieczeństwo bez rzucania się w oczy.

Materiał: Stal

Znakowanie: zgodnie z normą, zgodnie z normą

Zakończenie: Malowany, czarny

Standard: EN 12195-2



Kod produktu	Zdolność mocująca daN	Min. siła zrywająca ton daN	Szerokość taśmy mm	Długość m	STF
25050538F	400	800	25	4	150
25050539F	400	800	25	6	150
25050540F	400	800	25	8	150
25050541F	400	800	25	10	150

Opaska z napinaczem 25mm Black line LC 750 daN

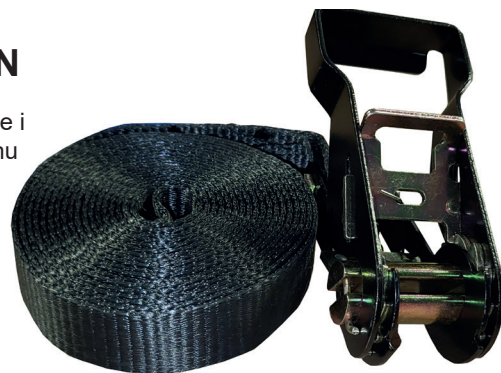
Opaska z napinaczem Blackline to niezawodne rozwiązanie zapewniające dyskretne i solidne zabezpieczenie w wymagających środowiskach. Dzięki matowemu czarnemu wykończeniu idealnie nadaje się do miejsc, w których ważna jest estetyka i subtelność, takich jak sceny, instalacje wojskowe lub nowoczesne wnętrza, łączy wysoką wytrzymałość z minimalistycznym wyglądem, zapewniając profesjonalne bezpieczeństwo bez rzucania się w oczy.

Materiał: Stal

Znakowanie: zgodnie z normą, zgodnie z normą

Zakończenie: Malowany, czarny

Standard: EN 12195-2



Kod produktu	Zdolność mocująca daN	Min. siła zrywająca ton daN	Szerokość taśmy mm	Długość m	STF
25050542F	750	1500	25	4	150
25050543F	750	1500	25	6	150
25050544F	750	1500	25	8	150
25050545F	750	1500	25	10	150

Opaska z napinaczem 35mm Black line LC 1000 daN

Opaska z napinaczem Blackline to niezawodne rozwiązanie zapewniające dyskretne i solidne zabezpieczenie w wymagających środowiskach. Dzięki matowemu czarnemu wykończeniu idealnie nadaje się do miejsc, w których ważna jest estetyka i subtelność, takich jak sceny, instalacje wojskowe lub nowoczesne wnętrza, łączy wysoką wytrzymałość z minimalistycznym wyglądem, zapewniając profesjonalne bezpieczeństwo bez rzucania się w oczy.

Materiał: Stal

Znakowanie: zgodnie z normą, zgodnie z normą

Zakończenie: Malowany, czarny

Standard: EN 12195-2



Kod produktu	Zdolność mocująca daN	Min. siła zrywająca ton daN	Szerokość taśmy mm	Długość m	STF
25050546F	1000	2000	35	4	150
25050547F	1000	2000	35	6	150
25050548F	1000	2000	35	8	150
25050549F	1000	2000	35	10	150

Opaska z napinaczem 35mm Black line LC 1500 daN

Opaska z napinaczem Blackline to niezawodne rozwiązanie zapewniające dyskretne i solidne zabezpieczenie w wymagających środowiskach. Dzięki matowemu czarnemu wykończeniu idealnie nadaje się do miejsc, w których ważna jest estetyka i subtelność, takich jak sceny, instalacje wojskowe lub nowoczesne wnętrza, łączy wysoką wytrzymałość z minimalistycznym wyglądem, zapewniając profesjonalne bezpieczeństwo bez rzucania się w oczy.

Materiał: Stal

Znakowanie: zgodnie z normą, zgodnie z normą

Zakończenie: Malowany, czarny

Standard: EN 12195-2



Kod produktu	Zdolność mocująca daN	Min. siła zrywająca ton daN	Szerokość taśmy mm	Długość m	STF
25050550F	1500	3000	35	4	200
25050551F	1500	3000	35	6	200
25050552F	1500	3000	35	8	200
25050553F	1500	3000	35	10	200

Opaska z napinaczem 50mm Black line LC 2500 daN

Opaska z napinaczem Blackline to niezawodne rozwiązanie zapewniające dyskretne i solidne zabezpieczenie w wymagających środowiskach. Dzięki matowemu czarnemu wykończeniu idealnie nadaje się do miejsc, w których ważna jest estetyka i subtelność, takich jak sceny, instalacje wojskowe lub nowoczesne wnętrza, łączy wysoką wytrzymałość z minimalistycznym wyglądem, zapewniając profesjonalne bezpieczeństwo bez rzucania się w oczy.

Materiał: Stal

Znakowanie: zgodnie z normą, zgodnie z normą

Zakończenie: Malowany, czarny

Standard: EN 12195-2



Kod produktu	Zdolność mocująca daN	Min. siła zrywająca ton daN	Szerokość taśmy mm	Długość m	STF
25050554F	2500	5000	50	4	350
25050555F	2500	5000	50	6	350
25050556F	2500	5000	50	8	350
25050557F	2500	5000	50	10	350

Taśma Blackline

Wysokiej jakości napinacz 50mm do pasów transportowych. Linia produktów Black Line, idealne do użytkowania w miejscach, gdzie osprzęt ma nie rzucać się w oczy.

Materiał: Stal

Znakowanie: zgodnie z normą, zgodnie z normą

Zakończenie: Malowany, czarny, rączka PVC

Standard: EN 12195-2



Kod produktu	Zdolność mocująca daN	Szerokość taśmy mm	Kolor
110100130	1200	25	czarny
110100360	2200	25	czarny
110100480	3000	35	czarny
110102090	4000	35	czarny
110100700	4800	50	czarny
110100850	6000	50	czarny
110101020	7500	50	czarny

Zawiesie węzowe Blackline

Zawiesie Black Line jest niezastąpionym elementem wyposażenia scenicznego, szczególnie cenionym w teatrach, na scenach muzycznych oraz w różnego rodzaju instalacjach scenicznyc. Jego dyskretny, czarny kolor sprawia, że jest niemal niewidoczny podczas występów, co pozwala na utrzymanie estetyki i skupienie uwagi widowni na artystach i scenografii.

Zalety:

Niewidoczność na scenie: Czarny rękaw ochronny sprawia, że zawiesie jest niemal niewidoczne na tle sceny, co pomaga utrzymać estetykę przedstawienia.

Wytrzymałość: Wysokiej jakości przędza nośna i bezszwowy rękaw zapewniają długotrwałe i bezpieczne użytkowanie.

Wszechstronność: Idealne do zastosowań w teatrach, na scenach koncertowych, w produkcjach telewizyjnych i filmowych, a także w instalacjach scenicznyc na eventach i pokazach.

Ochrona: Rękaw ochronny chroni zawiesie przed uszkodzeniami mechanicznymi, zwiększając jego żywotność.

Konstrukcja: Przędza nośna pokryta „bezszywonym” czarnym rękawem ochronnym.

Rozciągliwość przy obciążeniu roboczym: 2-3%.

Tolerancja długości: Długość nominalna (EWL) $\pm 2\%$.

Materiał: Poliester. Odporny na większość kwasów, ale nie na silne alkalia.

Znakowanie: oznaczenie CE, Identyfikator produkcji, DOR, długość, data.

Zakres temperatur: Około -40° do $+100^{\circ}\text{C}$.

Współczynnik bezpieczeństwa: 7:1

Standard: EN 1492-2



Kod produktu	DOR t	EWL m	Obwód m	Kolor
41060146F	1	0,5	1	Czarny
41060147F	1	1	2	Czarny
41060180F	1	1,5	3	Czarny
41060150F	1	2	4	Czarny
41060181F	1	2,5	5	Czarny
41060151F	1	3	6	Czarny
41060152F	1	4	8	Czarny
41060154F	1	5	10	Czarny
41060155F	1	6	12	Czarny
41060157F	2	0,5	1	Czarny
41060159F	2	1	2	Czarny
41060160F	2	1,5	3	Czarny
41060161F	2	2	4	Czarny
41060162F	2	2,5	5	Czarny
41060164F	2	3	6	Czarny
41060165F	2	4	8	Czarny
41060166F	2	5	10	Czarny
41060167F	2	6	12	Czarny

Zawiesie sceniczne Blackline RWR

Poliestrowe zawiesia węzowe są używane do podnoszenia i przenoszenia ładunków w przypadkach, gdy działanie ściernie materiałów łańcuchowych lub linowych może uszkodzić ładunek.

Zawiesia węzowe bezkońcowe to:

wyprodukowano zgodnie z EN 1492-2, o współczynniku bezpieczeństwa 7:1, tabliczka znamionowa znajduje się w pokrywie ochronnej, połączenia są dokładnie szyte i trwałe, pasy posiadają podwójnie pleciony rdzeń pokrywy rdzenia, taśmy wyposażone są w poliestrową podszewkę, taśmy są dostarczane z deklaracją CE i instrukcją użytkowania.



Kod produktu	DOR t	EWL m	Kolor
41060502F	1	1	Czarny
41060501F	1	1,5	Czarny
41060504F	1	2	Czarny
41060503F	1	2,5	Czarny
41060505F	1	3	Czarny
41060506F	1	4	Czarny
41060507F	2	0,5	Czarny
41060509F	2	1	Czarny
41060508F	2	1,5	Czarny
41060511F	2	2	Czarny
41060509F	2	2,5	Czarny
41060512F	2	3	Czarny
41060513F	2	4	Czarny

Zawiesie sceniczne Blackline RWR PRO

Nieźrównana jakość i wszechstronność zawiesi scenicznych. Idealne do podnoszenia sprzętu nagłaśniającego, oświetleniowego i dekoracyjnego na koncertach, wystawach i festiwalach.

Elegancki czarny design doskonale komponuje się z każdym otoczeniem.

Dostępne w różnych długościach od 1,5 do 10 metrów

Dopuszczalne obciążenie robocze od 1 do 3 ton.

Zapewniają skuteczną ochronę przed wysokimi temperaturami.

Elastyczność, bezpieczeństwo i wytrzymałość w jednym produkcie.

Zgodność z niemiecką normą BGV C1.

Materiał: Stalowy rdzeń ze specjalnym łączeniem

Znakowanie: zgodnie z normą

Zakres temperatur: Do 150°C

standard: EN 1492-2

Współczynnik bezpieczeństwa: 5:1



Kod produktu	DOR t	EWL m	Kolor
41060514F	1	0,5	Czarny
41060516F	1	1	Czarny
41060515F	1	1,5	Czarny
41060518F	1	2	Czarny
41060517F	1	2,5	Czarny
41060519F	1	3	Czarny
41060520F	1	4	Czarny
41060521F	2	0,5	Czarny
41060523F	2	1	Czarny
41060522F	2	1,5	Czarny
41060525F	2	2	Czarny
41060524F	2	2,5	Czarny
41060526F	2	3	Czarny
41060527F	2	4	Czarny

Wciągnik łańcuchowy POWERTEX Blackline PCB-S2 wersja sceniczna

POWERTEX Blackline PCB-S2 to wysokiej jakości wciągnik sceniczny, trwały i łatwy w obsłudze za pomocą ergonomicznego łańcucha sterującego. Wciągnik jest lakierowany proszkowo na matowy czarny kolor i wyposażony w czarny łańcuch, co czyni go idealnym do zastosowania na scenach i w przemyśle rozrywkowym. Wciągnik ma kompaktową, lekką konstrukcję.

Cechy charakterystyczne:

- Każdy wciągnik jest fabrycznie testowany obciążeniem dynamicznym na 150% DOR
- Koło łańcuchowe wyposażone w łożyska igielkowe i wałek napędowy wsparty wewnątrz łożyskami igielkowymi i ślizgowymi, wspólnie zapewniają płynną i wydajną pracę
- Bezpieczny, dobrze osłonięty automatyczny hamulec reakcji na obciążenie
- Wyposażony w 2 zapadki hamulcowe i 4 sprężyny hamulcowe (podwójne bezpieczeństwo w porównaniu z wymaganiami normy EN 13157)
- Precyzyjnie skalibrowany łańcuch nośny z powłoką COROLIM® zapewniający płynną pracę
- Unikalna obróbka powierzchni zapewnia doskonałą ochronę antykorozyjną i cichą pracę
- Haki obrotowe na obu końcach ułatwiają pozycjonowanie w trakcie pracy
- Haki zaprojektowane tak, aby nie pękały przy przeciążeniu - zamiast tego dojdzie do ich otwarcia, co nie pozwoli na zamknięcie zatrzasków
- Haki wyposażone w wytrzymałe stalowe zapadki zabezpieczające
- Haki posiadają punkty kontrolne deformacji w celu wykrycia przeciążenia
- chip RFID ułatwiający inspekcję i ewidencję
- Kod QR umożliwiający dostęp na miejscu do wielojęzycznych instrukcji obsługi
- Świadectwo badań i deklaracja zgodności dołączone do każdego wciągnika
- Dostępne części zamienne
- Może być dostarczony z urządzeniem zabezpieczającym przed przeciążeniem (OLP)

Materiał: Wytrzymała konstrukcja stalowa

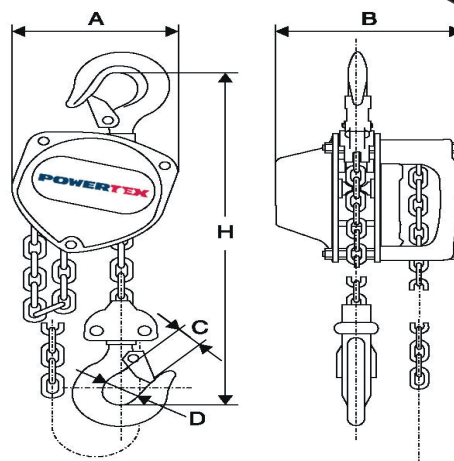
Znakowanie: zgodnie z normą, oznaczenie CE, UKCA-marked, POWERTEX, Model, DOR, Łańcuch, Numer seryjny, kod QR do instrukcji

Zakres temperatur: od -10°C do +50°C

Zakończenie: Malowany proszkowo korpus w czarnym, matowym kolorze i powlekane elementy ramy

Standard: EN 13157, EN 818-7

Współczynnik bezpieczeństwa: 4:1



Wymiary:

Kod produktu	A mm	B mm	C mm	D mm	H min. mm
43050210X	130	128	22	34	280
43050187X	150	145	26	39	330
43050072X	130	128	22	34	280
43050087X	150	145	26	39	330

Kod produktu	DOR t	Wysokość podnoszenia [m]	Model	Łańcuch nośny	Łańcuch sterujący [mm]	Siła wymagana do uruchomienia [kg]	Waga kg
43050210X	0,5	3	PCB-S2BK/500KG	5,0 x 15,0	5,0 x 23,7	21,5	8,9
43050187X	1	3	PCB-S2BK/1000KG	6,3 x 19,0	5,0 x 23,7	29,1	11,7
43050072X	0,5	6	PCB-S2BK/500KG	5,0 x 15,0	5,0 x 23,7	21,5	9,8
43050087X	1	6	PCB-S2BK/1000KG	6,3 x 19,0	5,0 x 23,7	29,1	12

Wózek pchany POWERTEX PPT-S2

POWERTEX PPT-S2 to wysokiej jakości, wytrzymały wózek pchany o niskim prześwicie, łatwy w montażu na poziomych belkach i szynach.

Wózki mogą być stosowane do dwuteowników z płaskimi kołnierzami

(np. typu IPE, HEA lub HEB) lub belek z pochylonymi kołnierzami (np. INP).

Wózek może być łatwo ustawiony wzdłuż belki poprzez pchanie lub ciągnięcie dzięki wysokiej jakości kołom stalowym z łożyskami.

Cechy charakterystyczne:

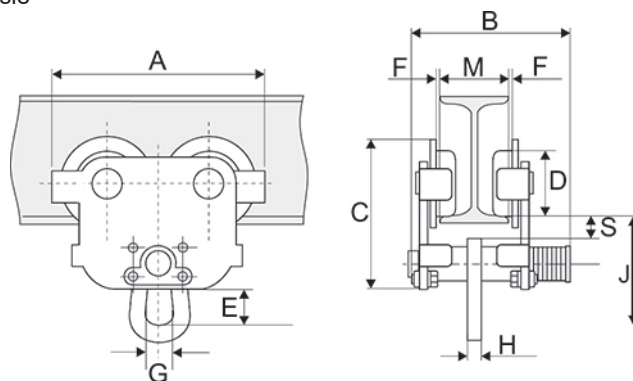
- Bezpieczeństwo - wszystkie wózki POWERTEX zostały przetestowane obciążeniem próbnym na 150% DOR przed opuszczeniem fabryki
- Mechaniczne ograniczniki zintegrowane z konstrukcją, zapobiegające wykolejaniu się
- Wyposażony w płytę przyłączeniową z uchem do górnego haka wciągownika lub bezpośrednie przyłącze
- Płyta przyłączeniowa może być obrócona o 90 stopni, aby umożliwić bezpośrednie podłączenie do wciągowników POWERTEX S2 bez konieczności stosowania pośredniego haka/ucha
- Zderzaki gumowe do absorbowania obciążeń uderarowych przy uderzeniu w końcówkę szyny
- Wyposażony w RFID do szybkiej rejestracji i konserwacji
- Oznaczone kodem QR umożliwiającym dostęp do wielojęzycznej instrukcji obsługi w dowolnym momencie
- PPT-S2 jest łatwy w montażu i demontażu na poziomej szynie lub belce.
- Trzyczęściowa konstrukcja sprawia, że instalacja jest szybka i ergonomiczna.
- Wał można łatwo zablokować za pomocą płyty zamykającej (nie trzeba używać dużych nakrętek koronowych ani zawleczek).
- Trzpienie kół są spawane automatycznie w procesie ciągłym w celu uzyskania wysokiej jakości szwów spawalniczych.
- Duże stalowe koła wyposażone w dwustronnie uszczelnione łożyska, które nie wymagają konserwacji
- Malowane proszkowo panele boczne dają ładne, trwałe wykończenie
- Pasuje do większości typów profili belkowych i większości marek wciągowników
- Dłuższe wały dla szerszych belek mogą być dostarczane z magazynów w UE.
- Możliwość przekształcenia w wersję Blackline BT poprzez zastąpienie standardowej etykiety dołączoną szarą etykietą.
- Produkty Blackline BT nadają się do stosowania w teatrach i przemyśle rozrywkowym / scenicznym.



Znakowanie: zgodnie z normą, oznaczenie CE

Standard: EN 13157

Współczynnik bezpieczeństwa: 4:1



Kod produktu	DOR t	Szerokość belki mm	Minimalny promień mm	A mm	B mm	C mm	D mm	E mm	F mm	G mm	H mm	J mm	S mm	Waga kg
43030001X	0,25	50-152	800	188	208	137	50	29	1 – 1,5	28	6	104	27	4,6
43030010X	0,5	50-135	800	205	198	150	55	30	1,5 – 2	28	8	111	27	6,8
43030009X	1	55-140	1000	242	211	174	68	30	1,5 – 2	32	10	118	28	11,2
43030011x	2	65-155	1100	270	238	194	80	49	1,5 – 2	40	12	147	27	16,9
43030008X	3	90-160	1300	325	246	234	100	60	2 – 3	49	14	177	29	28,6
43030005X	5	90-180	1500	370	280	267	110	79	2 – 3	59	16	219	29	44,8

Wózek napędzany łańcuchem POWERTEX PGT-S2

Napędzany ręczny wózek POWERTEX PGT-S2 to wysokiej jakości, trwały wózek o niskim prześwicie, łatwy w montażu na poziomych belkach i szynach. Może być używany na dwuteownikach z płaskimi (np. IPE, HEA, HEB) i pochylonymi kołnierzami (np. INP). Dzięki wysokiej jakości łożyskowanej przekładni, wózek można łatwo ustawić wzdłuż belki za pomocą ręcznego łańcucha.

Cechy charakterystyczne:

- Testowane obciążeniem próbnym na 150% DOR przed opuszczeniem fabryki
- Zintegrowane mechaniczne ograniczniki zapobiegające wykolejeniu
- Płyta przyłączeniowa z uchem do górnego haka wciągacza lub bezpośrednie przyłącze, obracana o 90 stopni
- Gumowe zderzaki do absorbowania obciążeń uderowych
- Wyposażony w RFID i oznaczony kodem QR do szybkiej rejestracji i dostępu do instrukcji obsługi
- Łatwy w montażu i demontażu na poziomej szynie lub belce
- Trzyczęściowa konstrukcja dla szybkiej i ergonomicznej instalacji
- Wał łatwo blokowany płytą zamykającą
- Automatycznie spawane trzpienie kół dla wysokiej jakości szwów
- Duże stalowe koła z dwustronnie uszczelnionymi, bezobsługowymi łożyskami
- Malowane proszkowo panele boczne
- Pasuje do większości typów profili belkowych i marek wciągników
- Dłuższe wały dla szerszych belek dostępne z magazynów w UE
- Możliwość przekształcenia w wersję Blackline BT poprzez wymianę etykiety
- Produkty Blackline BT nadają się do stosowania w teatrach i przemyśle rozrywkowym / scenicznym.

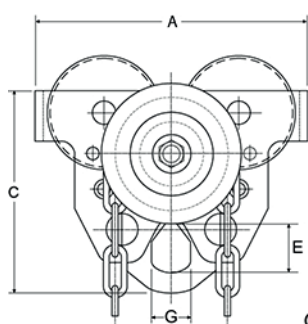
Znakowanie: zgodnie z normą, oznaczenie CE, DOR, rozstaw, numer seryjny

Zakres temperatur: od -10°C do +50°C.

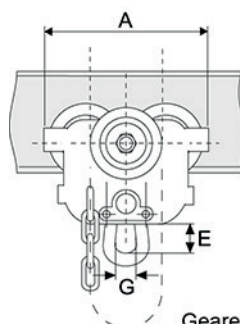
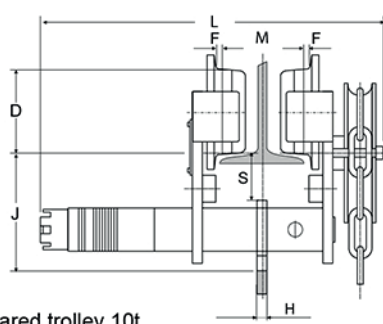
Zakończenie: Lakierowane proszkowo na czarny mat

standard: EN 13157

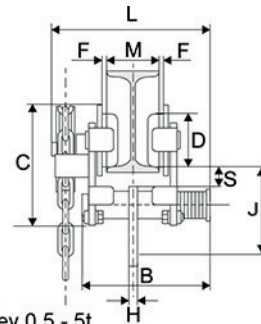
Współczynnik bezpieczeństwa: 4:1



Geared trolley 10t



Geared trolley 0,5 - 5t



Kod produktu	DOR t	Wysokość podnoszenia [m]	Szerokość belki mm	Minimalny promień mm	A mm	B mm	C mm	D mm	E mm	F mm	G mm	H mm	J mm	L mm	S mm	Waga kg
43030073X	0,5	3	50-135	800	205	198	150	55	30	1,5 - 2	28	8	111	239	27	27
43030016X	1	3	55-140	1000	242	211	174	68	30	1,5 - 2	32	10	118	254	28	28
43030017X	2	3	65-155	1100	270	238	194	80	49	1,5 - 2	40	12	147	277	27	27
43030018X	3	3	90-160	1300	325	246	234	100	60	2 - 3	49	14	177	287	29	29
43030076X	5	3	90-180	1500	370	280	267	110	79	2 - 3	59	16	219	320	29	29
43030020X	10	3	124-305	2000	442	-	396	136	137	2 - 3.5	92	30	190	525	45	45

Wózek pchany POWERTEX PPT-S2

Chwytek belkowy POWERTEX PBC-S1 - wytrzymały i łatwy w montażu na różnych typach belek / HEB. Obejma do belki została zaprojektowana tak, aby zapewnić szybki montaż do wielu różnych zastosowań.

Cechy charakterystyczne:

- Bezpieczny - wszystkie chwytaki do belek POWERTEX są testowane obciążeniem próbnym 2 x DOR.
- Kompaktowa, lekka konstrukcja
- Konstrukcja oferująca bardzo niski prześwit
- Wytrzymała konstrukcja stalowa z powłoką lakierowaną proszkowo, trzepień oraz dźwignia pokryte czarną powłoką.
- Wyposażony w RFID (chip) ułatwiający serwis i kontrolę
- Kod QR umożliwiający dostęp na miejscu do wielojęzycznych instrukcji obsługi
- Świadectwo jakości i deklaracja zgodności dołączone do każdego uchwytu belkowego
- Można przekształcić w wersję Blackline, przyklejając dołączoną szarą etykietę na standardowej tabliczce znamionowej.
- Produkty Blackline są odpowiednie do stosowania w teatrach i przemyśle rozrywkowym / scenicznym.

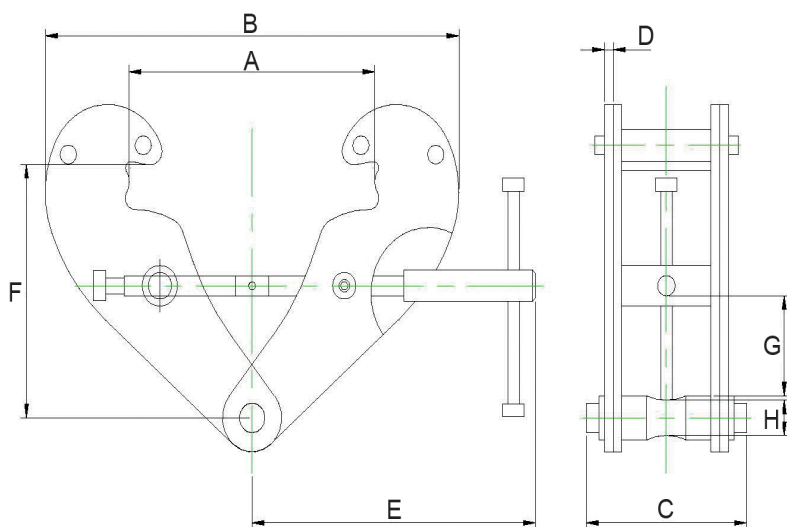
Znakowanie: zgodnie z normą, oznaczenie CE, POWERTEX, Model, CE, DOR, numer seryjny, kod QR

Zakres temperatur: od -10°C do +50°C.

Zakończenie: Lakierowany na czarno

Standard: EN 13155

Współczynnik bezpieczeństwa: 4:1.



Kod produktu	DOR t	Szerokość belki mm	A max mm	B min mm	B max mm	C mm	D mm	E mm	H mm	F MIN mm	F MAX mm	G min. mm	Waga kg
44020024X	1	80-240	270	183	370	94	4	198	20	100	154	22	3,5
44020026X	2	80-240	270	183	370	102	6	198	20	100	154	22	4,5
44020027X	3	90-330	355	243	500	132	8	263	22	148	219	46	9,5
44020028X	5	90-350	355	243	500	142	10	263	28	148	219	43	11
44020025X	10	90-350	364	269	521	180	12	285	38	165	239	51	16

POWERTEX Szakła Blackline

Szakła okrągła POWERTEX PBSP jest wysokiej jakości szakłą przeznaczoną do stosowania w wymagających środowiskach.

Wyposażona jest w śrubę wkręcaną dla łatwego i szybkiego stosowania.

Szakła jest zgodna z normą EN 13889 i spełnia wymagania amerykańskiej Federalnej Specyfikacji RR-C-271 Typ IVA Klasa 3, Klasa A.

Cechy charakterystyczne:

- Bezpieczna - Wszystkie szakły POWERTEX są produkowane i testowane zgodnie z normą EN 13889.
- Wszystkie korpusy i śruby oznaczone numerem partii w celu zapewnienia identyfikowalności
- Pałak jest kuty w zamkniętych matrycach
- Wszystkie części wykonane są ze stali stopowej hartowanej i odpuszczanej.
- Blackline nadaje się do stosowania w przemyśle rozrywkowym / scenicznym oraz w teatrach, gdzie ciemna powierzchnia daje mało odbłasków wizualnych.
- Wielojęzyczna instrukcja obsługi

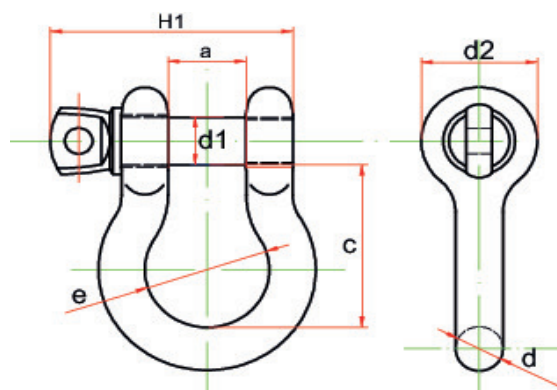
Materiał: Kute oraz hartowane materiały.

Znakowanie: zgodnie z normą, WLL, numer partii oraz ID producenta

Zakończenie: Pomalowana na czarny-mat

Standard: EN 13889

Współczynnik bezpieczeństwa: 6:1.

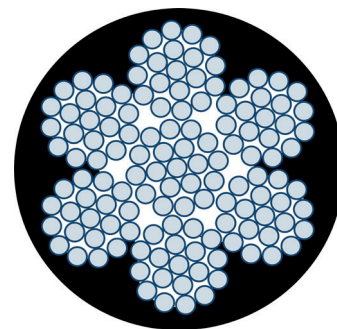


Kod produktu	DOR t	Rozmiar w calach	a*	c* mm	d mm	d1 mm	d2 mm	e mm	H1 mm	Waga kg
46010154X	0,5	1/4	13	29	6,5	8	17,5	20	38	0,048
46010155X	0,75	5/16	13,5	31	8	9,5	21	21,5	42,5	0,082
46010156X	1	3/8	17	36,5	10	11,2	25	26,2	51,5	0,15
46010157X	2	1/2	20,6	47,75	12,7	15,8	30,5	33,3	67	0,3
46010158X	3,25	5/8	27	60	16	19	40	43	85	0,65
46010159X	4,75	3/4	32	71,5	19	22	48	51	98,5	1,01

Lina stalowa ROPETEX S33 6x19M-WSC PVC czarna

ROPETEX S33 jest liną ocynkowaną z rdzeniem z drutu (WSC) i czarną powłoką z PCV. Może być dobrym wyborem dla podstawowych zastosowań, takich jak zawiesia do podnoszenia, liny bezpieczeństwa w studiach/teatrach, itp. Jest najczęściej używana w małych średnicach do 8 mm. Ropetex S33 jest wyposażony w rdzeń stalowy, dzięki czemu lina jest mniej elastyczna niż S14 PVC, ale ma większą wytrzymałość.

Powłoka PVC jest stabilizowana na promieniowanie UV, dzięki czemu nadaje się do długotrwałego użytkowania na zewnątrz i jest w pełni zgodna z dyrektywą REACH 1907/2006.



Konstrukcja liny: 6x19M-WSC

Znakowanie: zgodnie z normą

Zakres temperatur: -30°C up to +70°C

Standard: EN 12385-4

Wsp. wypełnienia: 0,53

Kod produktu	DOR t	Rozmiar w calach	a*	c* mm	d mm	d1 mm	d2 mm	e mm	H1 mm	Waga kg
46010154X	0,5	1/4	13	29	6,5	8	17,5	20	38	0,048
46010155X	0,75	5/16	13,5	31	8	9,5	21	21,5	42,5	0,082
46010156X	1	3/8	17	36,5	10	11,2	25	26,2	51,5	0,15
46010157X	2	1/2	20,6	47,75	12,7	15,8	30,5	33,3	67	0,3
46010158X	3,25	5/8	27	60	16	19	40	43	85	0,65
46010159X	4,75	3/4	32	71,5	19	22	48	51	98,5	1,01

Wciągarka teatralna TW300, TW300L

Wciągarka teatralna to wysokiej jakości i bezpieczna wciągarka, która została opracowana specjalnie dla branży teatralnej i rozrywkowej.

- przekładnia ślimakowa ma naturalny efekt hamowania
- zamknięta przekładnia zapobiega wypadkom
- rowkowany bęben do jednowarstwowego przechowywania liny stalowej
- dwa hamulce dociskowe z podwójnym systemem zapadkowym dla bezpiecznego i stabilnego utrzymania ładunku w każdej pozycji
- wyposażony w sprężynową rolkę dociskową zapewniającą płynne nawijanie na bęben
- wyjście liny w górę i w dół
- podwójne mocowanie liny stalowej dla dodatkowego bezpieczeństwa
- regulowana i zabezpieczona korba
- nadaje się do montażu na ścianie
- 1 warstwa farby

Opcje:

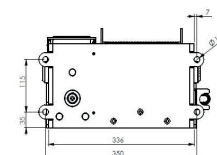
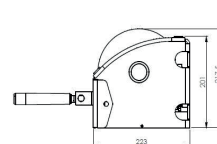
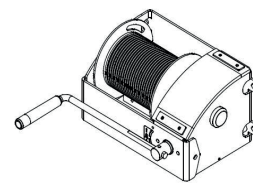
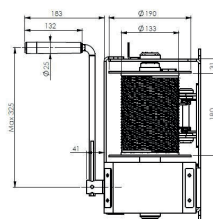
- 2 przedziały bębnowe (2D)
- zwiększenie bębna do przechowywania większej ilości liny

Znakowanie: zgodnie z normą, oznaczenie CE

standard: EN 17206

Dodatkowa informacja: Liny stalowe należy zamawiać oddzielnie

Współczynnik bezpieczeństwa: 8:1



Kod produktu	DOR t	Model	Rope capacity m	Średnica liny	Waga kg
501300030000590	0,3	TW300	10	6	21
501300030000594	0,3	TW300L	20	6	25



FORANKRA POLSKA

ul. Lubczyńska 6c, 70-895 Szczecin

office@forankra.pl

Tel. +48 91 418 25 91

www.forankra.pl