



EC DECLARATION OF CONFORMITY¹

Fabricant / Manufacturer / Hersteller / Fabricante²

Personne autorisée à constituer le dossier technique / Person authorized to compile the technical file / Bevollmächtigter für die Zusammenstellung der technischen Unterlagen / Persona facultada para elaborar el expediente técnico³

CODIPROLUX SA
25, Salzbaach
L-9559 WILTZ



Description de la machine / Description of the machine Beschreibung der Maschine / Descripción del equipo⁴

Accessoire de levage CODIPRO
Lifting Equipment CODIPRO
Anschlagmittelzubehör CODIPRO
Accesorio de elevación CODIPRO⁵

Type d'anneau et dimension / Ring type and dimension / Ringschraubentyp / Tipo de cáncamo y dimensión⁶

QL.DSR

Désignation / Designation / Beschreibung / Designación⁷

Quick Lift Double Swivel Ring

Charge Maximale d'Utilisation (CMU) 5:1 / Working Load Limit (WLL) 5:1 / Tragfähigkeit 5:1 / Carga máxima de utilización (CMU) 5:1⁸

In the range from 0.25-3.5t / Entre 0,25 et 3,5t / Zwischen 0,25 und 3,5 t / En el rango de 0,25 a 3,5 t

Contrôle anti-fissures / Anti-cracking test / Rissprüfung / Control anti-crack¹⁰

100 %

Force d'épreuve / Proof force / Prüfkraft / Test de prueba de carga¹¹

CMU / WLL x 2,5

Type d'acier / Steelgrade / Stahlsorte / Tipo de acero¹²

Allié/Alloy/Legierung/Legato/Aleación¹³¹⁴

Conforme à / In compliance with / Entspricht / Conforme a¹⁵

2006/42/CE - 2006/42/EC - 2006/42/EG ASME
B30.26*
EN 10204 - 3.1. Certificate
UKCA**

Testé selon / Tested according to / Geprüft nach / Comprobado segun¹⁶

EN 1677-1

Chaque anneau de levage possède également d'un numéro de série. Utilisez Coditracer.com si vous avez besoin d'un certificat CE avec numéro de série pour votre anneau de levage. / Each lifting point also has a serial number. Use Coditracer.com if you need an EC certificate with serial number for your lifting point. / Jeder Anschlagpunkt hat auch eine Seriennummer. Nutzen Sie Coditracer.com, wenn Sie ein EG-Zertifikat mit Seriennummer für Ihren Anschlagpunkt benötigen. Cada cáncamo de elevación también tiene un número de serie. Utilice Coditracer.com si necesita un certificado CE con número de serie para su cáncamo de elevación.²³

Les produits hors catalogues sont certifiés pour une utilisation jusqu'à 10 000 cycles / Uncatalogued products are certified for a use up to 10 000 cycles / Wirbelringschrauben, die nicht im Katalog aufgeführt werden, sind bis zu 10 000 Zyklen zertifiziert / Productos descatalogados están certificados para un uso hasta 10 000 ciclos.¹⁸

« Les anneaux doivent être utilisés conformément à toutes les recommandations décrites dans la notice d'instruction et notre documentation technique » / «The swivel rings must be used in accordance with our recommendations explained in the use recommendations and in technical literature» / „Die Ringschrauben müssen nach den Empfehlungen verwendet werden, die in der Betriebsanleitung und den technischen Dokumenten aufgeführt sind“ / «Los cáncamos deben ser utilizados conforme a todas las recomendaciones descritas en nuestro catálogo técnico y en el manual de instrucciones»¹⁹

La machine satisfait à l'ensemble des dispositions pertinentes de la directive 2006/42/CE. /The machinery fulfills all the relevant provisions of the Directive 2006/42/EC. / Die Maschine erfüllt alle einschlägigen Bestimmungen der Richtlinie 2006/42/EG. / La máquina cumple todas las disposiciones pertinentes de la Directiva 2006/42/CE.²⁰

¹Uniquement valable pour les anneaux dont le coefficient de sécurité est 5 / Only valid for lifting rings with a safety factor of 5 / Nur gültig für Ringschrauben mit Sicherheitsfaktor 5 / Válido únicamente para los cáncamos giratorios con coeficiente de seguridad 5²¹

²²Uniquement valable pour les anneaux vendus en direct en Grande-Bretagne / Only valid for the lifting rings directly sold in Great Britain / Nur gültig für Ringschrauben die direkt in Großbritannien verkauft werden / Sólo válido para cáncamos vendidos directamente en el Reino Unido²²



www.codipro.net - info@codipro.net

25, Salzbaach - LU-9559 WILTZ - Tél : +352 26 81 54 1

Grégory POITRASSON. Président
Responsable autorisé/ Verantwortliche Person/Authorized person in charge/ Responsable autorizado¹⁷

Wiltz, 09.2025



TRANSLATIONS

- ¹ EG-Konformitätserklärung / Dichiarazione di conformità CE / EG-verklaring van overeenstemming / Declaração CE de conformidade / CE-overensstemmelseserklæring / EC декларация соответствия / EF samsvarserklæring / ES prohlášení o shodě / EU Intyg om överensstämmelse / CE適合宣言書 / CE-vaatimustenmukaisuusvakuutus / 符合CE标准声明
- ² Fabrikant / Produttore / Fabricante / Изготовитель / Produsent / 制造商 / Tillverkare / 製造元 / Výrobce / Valmistaja / Producent
- ³ Persoon bevoegd voor de samenstelling van het technisch dossier / Persona autorizzata a costituire il fascicolo tecnico / Pessoa autorizada a reunir a documentação técnica / Person med bemyndigelse til at udforme den tekniske beskrivelse / Лицо, которому разрешено составить техническое задание / Person med tillatelse til å sette sammen den tekniske dokumentasjonen / Osoba pověřená sestavením technické dokumentace / Person som är behörig att ställa samman den tekniska dokumentationen / 技術資料を作成する許可を得た者 / Henkilö, jolla on valtuudet koota tekninen tiedosto / -有编辑技术文件的人员
- ⁴ Beschrijving van de machine / Descrizione della macchina / Descrição da máquina / Описание машины / Beskrivelse av maskinen / 机器说明 / Beskrivning av maskinen / 機械の説明 / Popis stroje / Koneen kuvaus / Beskrivelse af maskinen
- ⁵ Højsnitrusting / Accessorio di sollevamento / Acessório de elevação / Подъемное оборудование / Løftetilbehør / 起重配件 / Lyftutrustning / 昇降機器 / Zdvíhací zařízení / Nostoloite / Løftetilbehør
- ⁶ Ringtype en -afmøtning / Tipo di golfare e dimensioni / Tipo de olhal e dimensão / Тип и размер рым-болта / Ringtype og mål / 吊环类型和尺寸 / Ringtyp och dimension / リングの種類とサイズ / Typ a rozměr oka / Renkaan tyyppi ja mitoitus / Ringtype og -dimension
- ⁷ Omschrijving / Designazione / Designação / Обозначение / Betegnelse / 名称 / Beteckning / 名称 / Označení / Nimike / Betegnelse
- ⁸ Werklast 5:1 / CMU 5:1 / CMU 5:1 / Макс. грузоподъемность 5:1 / WLL 5:1 / WLL 5:1 / Högsta belastning 5:1 / WLL 5:1 / Bezpečně pracovní - zatížení 5:1 / Maksimikuormitus 5:1 / WLL 5:1
- ⁹ Werklast 4:1 / CMU 4:1 / CMU 4:1 / Макс. грузоподъемность 4:1 / WLL 4:1 / WLL 4:1 / Högsta belastning 4:1 / WLL 4:1 / Maximální pracovní - zatížení 4:1 / Maksimikuormitus 4:1 / WLL 4:1
- ¹⁰ Controle scheurvorming / Magnetoscopia / Controlo anti-fissuras / Контроль для выявления трещин / Sprekkontroll / 无裂缝控制 / Sprickprov / 亀裂試験 / Kontrola trhlin / Murtumatesti / Revnetest
- ¹¹ Belastingskracht / Forza di prova / Teste de carga / Испытательное усилие / Prøvekraft / 力量检测 / Testkraft / 強度 / Zkušební síla / Testilujuus / Prøvningskraft
- ¹² Staaltype / Tipo di acciaio / Tipo de aço / Сорт стали / Ståltipe / 钢种 / Stålkvalitet / 鋼鉄の種類 / Typ oceli / Terästyyppi / Ståltipe
- ¹³ legering / Legato / Liga / Сплав / Legering / 合金 / Legering / 合金 / Slitina / Seos / Legering
- ¹⁴ Roestvast staal / Inox / Inox / Нержавеющая сталь / Rustfritt stål / 不锈钢 / Rostfritt stål / ステンレススティール / Nerez / Ruostumaton / Rustfritt stål
- ¹⁵ Conform / Conforme a / Em conformidade com a / Соответствие / I samsvar med / 符合 / I enlighet med / に一致した / V souladu s / Vastaa / I overensstemmelse med
- ¹⁶ Getestet volgens / Testato secondo / Testado segundo a / Проверено по / Testet i henhold til / 根据测试 / Testat enligt / に従って検査した / Testováno podle / Testattu nuoudatten norma / Testet i henhold til
- ¹⁷ Verantwoordelijke / Responsabile autorizzato / Responsável autorizado / Ответственное лицо / Ansvarlig person / 授权负责人 / Ansvarlig person / 许可を得た責任者 / Odpovědná osoba / Valtuutettu vastuuhenkilö / Ansvarlig person
- ¹⁸ Niet in de catalogus opgenomen producten of producten met een maximale werkbelasting van meer dan 32t zijn gecertificeerd voor gebruik tot 10.000 cycli / I prodotti non a catalogo o con un CMU superiore a 32t sono certificati per un utilizzo fino a 10.000 cicli / Os produtos não incluídos no catálogo ou os produtos com uma CMU superior a 32t estão certificados para utilização até 10 000 ciclos / Продукция вне каталога или продукция с пределом рабочей нагрузки выше 32 т сертифицирована для использования до 10 000 циклов / Nekatalogované výrobky nebo výrobky s vyšším pracovním zatížením než 32 t jsou certifikovány pro použití až do 10 000 cyklů / Ikke-katalogiserede produkter eller produkter med en højere arbejdsbelastningsgrænse end 32t er certificeret til en brug op til 10 000 cyklusser / Ikke-katalogiserede produkter eller produkter med en højere arbejdsbelastningsgrænse enn 32 t er sertifisert for bruk opp til 10 000 sykluser / Luetteloimattomat tuotteet tai tuotteet, joiden työkuormitusrajat ovat korkeammat kuin 32 t, on sertifioitu enintään 10 000 syklin käyttöä varten / Icke katalogiserade produkter eller produkter med en högre WLL än 32t är certifierade för en användning på upp till 10 000 cykler / 非カタログ製品およびWLLが32tを超える製品は、10,000サイクルまで使用可能であることを認証しています。/非目录产品或WLL超过32t的产品经认证可使用到10,000个周期
- ¹⁹ "De ringen dienen overeenkomstig alle aanbevelingen van de handleiding en onze technische documentatie te worden gebruikt" / "I golfari devono essere utilizzati nel rispetto delle raccomandazioni descritte nel manuale di istruzioni e nella nostra documentazione tecnica" / «Os olhais devem ser utilizados de acordo com todas as recomendações descritas no manual de instruções e nossa documentação técnica» / Рым-болты должны использоваться согласно рекомендациям, содержащимся в руководстве по эксплуатации и технической документации. / "Ringene må brukes i henhold til alle anbefalinger forklart i bruksanvisningen og vår tekniske dokumentasjon" / "必須按照說明手冊和技術資料中的建议使用吊環" / "Ringarna måste användas i enlighet med våra rekommendationer i bruksanvisningen samt i teknisk litteratur. / 「リングは、取扱説明書と技術資料に記載されている当社の推奨事項に従って使用してください。」 / Závěsná oka musí být používána v souladu se všemi doporučeními uvedenými v návodu k použití a naší technické dokumentaci. / «Renkaita tulee käyttää kaikkien käyttöohjeissa ja teknisissä asiakirjoissa annettujen suositusten mukaan» / "Ringene skal anvendes i overensstemmelse med vores anbefalinger, der er forklaret i brugsanvisningen og i den tekniske dokumentation".
- ²⁰ De machine beantwoordt aan alle relevante bepalingen van richtlijn 2006/42/EG. / La macchina soddisfa tutte le pertinenti disposizioni della direttiva 2006/42/CE. / A máquina cumpre o conjunto de disposições pertinentes da diretiva 2006/42/CE. / Машина соответствует всем необходимым требованиям Директивы 2006/42/EC. / Maskinen oppfyller alle relevante bestemmelser i direktiv 2006/42/EF. / 机器符合2006/42/CE条例的所有相关规定. / Maskinen oppfyller alla relevanta bestämmelser i direktiv 2006/42/EG. / 機械は、指令2006/42/ECの関連規定を全て満たしています。 / Strojní zařízení splňuje všechna příslušná ustanovení směrnice 2006/42 / ES. / Kone täyttää kaikki siihen liittyvät määräykset direktiivissä 2006/42/EY. / Maskinen opfylder alle de væsentlige bestemmelser i direktivet 2006/42/EF.
- ²¹ Alleen geldig voor hijsringen met een veiligheidscoëfficiënt van 5 / Valido solo in caso di golfari con coefficiente di sicurezza 5 / Só válido para olhais giratórios com fator de segurança 5 / только ДЛЯ рым болтов с коэффициент безопасности 5 / Gjelder kun for øyebolter og øyemuttere med sikkerhetsfaktor 5 / 仅适用于安全系数为5的吊环。 / Platí pouze pro závěsná oka s bezpečnostním faktorem 5 / Koskee vain nostosilmukoita joiden varmuuskerroin on 5 / Endast godkända för lyftögloer med säkerhetsfaktor 5 / Gjælder kun for hejseringe med en sikkerhedsfaktor på 5 / 安全率为5倍の場合のみ有効になります
- ²² Alleen geldig voor ringen die rechtstreeks in Groot-Brittannië worden verkocht / Valido solo per gli anelli venduti direttamente in Gran Bretagna / Válido apenas para anéis vendidos diretamente na Grã-Bretanha / Действительно только для колец продаваемых напрямую в Великобритании / Kun gyldig for ringe, der sælges direkte i Storbritannien / 仅适用于直接在英国销售的吊环 / Gjelder kun for ringar som selges direkte i Storbritannia / イギリスで直接販売されるリングにのみ有効 / Platí pouze pro kroužky prodávané přímo ve Velké Británii / Voimassa vain renkaiden osalta, joita myydään suoraan Iossa-Britanniassa / Gäller endast för ringar som säljs direkt i Storbritannien
- ²³ Elke hijsring heeft ook een serienummer. Gebruik Coditracer.com als u een CE-certificaat met serienummer nodig heeft voor uw hijsring. / Ogni anello di sollevamento ha anche un numero di serie. Utilizzare Coditracer.com se avete bisogno di un certificato CE con numero di serie per il vostro anello di sollevamento. / Cada anel de elevação também possui um número de série. Use Coditracer.com se precisar de um certificado CE com número de série para o seu anel de elevação. / Каждый грузоподъемный кольцо также имеет серийный номер. Используйте Coditracer.com если вам нужен сертификат CE с серийным номером для вашего грузоподъемного кольца. / Hver løftering har også et serienummer. Brug Coditracer.com, hvis du har brug for et CE-certifikat med serienummer til din løftering. / 每个起重环也有一个序列号。如果您需要带有序列号的CE证书，请使用Coditracer.com。 / Hver løftering har også et serienummer. Bruk Coditracer.com hvis du trenger et CE-sertifikat med serienummer for løfteringen din. / 吊り上げリングにはシリアル番号も付いています。シリアル番号付きのCE証明書が必要な場合は、Coditracer.comをご利用ください。 / Každý zvedací kroužek má také sériové číslo. Použijte Coditracer.com, pokud potřebujete certifikát CE se sériovým číslem pro váš zvedací kroužek. / Jokaisessa nostorenkaassa on myös sarjanumero. Käytä Coditracer.comia, jos tarvitset CE-sertifikaatin sarjanumerolla nostorenkaallesi. / Varje lyftning har också ett serienummer. Använd Coditracer.com om du behöver ett CE-certifikat med serienummer för din lyftning.



www.codipro.net - info@codipro.net

25, Salzbaach - L-9559 WILTZ - Tél : +352 26 81 54 1 - Fax : +352 81 05 17

QL.DSR

QUICK LIFT DOUBLE SWIVEL RING

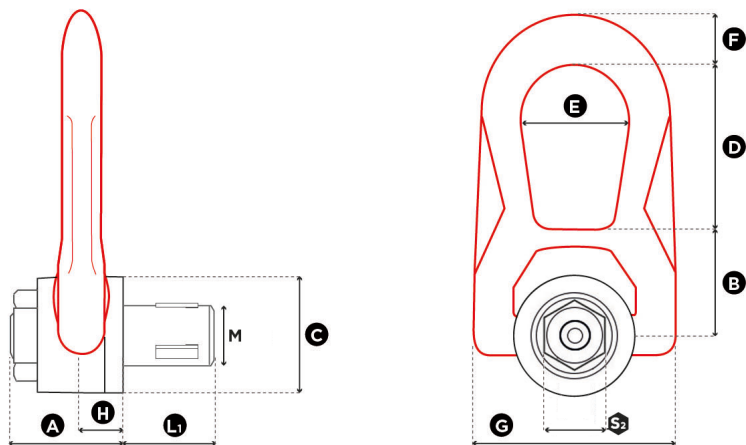
METRIC THREADS

GradUp



QLR

Quick Lift Ring



1 in = 25.4 mm

Reference	Diameter	SF 5:1 WLL (t)	Standard L ₁ (mm)	Torque (Nm)	S ₂ (mm)	A (mm)	B (mm)	C (mm)	D (mm)	E (mm)	F (mm)	G (mm)	H (mm)	Weight	
														(kg)	(lbs)
QL.DSR M 8	M 8 (x1,25)	0,25	17,5	20	18	31	30	30	38	27	14	53	9,5	0,3	0.66
QL.DSR M 10	M 10 (x1,5)	0,40	19,5	30	18	31	30	30	38	27	14	53	9,5	0,3	0.66
QL.DSR M 12	M 12 (x1,75)	0,65	23	60	27	40	40	45	53	38	17	76	13	0,9	1.98
QL.DSR M 14	M 14 (x2)	0,70	23	80	27	40	40	45	53	38	17	76	13	0,9	1.98
QL.DSR M 16	M 16 (x2)	1,05	27	100	27	40	40	45	53	38	17	76	13	0,9	1.98
QL.DSR M 20	M 20 (x2,5)	1,70	30	160	40	55	55	60	83	55	25	115	19	2,6	5.73
QL.DSR M 24	M 24 (x3)	2,50	36	180	40	55	55	60	83	55	25	115	19	2,6	5.73
QL.DSR M 27	M27 (x3)	3,00*	40	*	40	55	55	60	83	55	25	115	19	2,7	5.95
QL.DSR M 30	M30 (x3,5)	3,50	45	200	40	55	55	60	83	55	25	115	19	2,7	5.95

* In certification process / En cours d'homologation / In Entwicklungsphase / En proceso de homologación

02.2024

QL.DSR

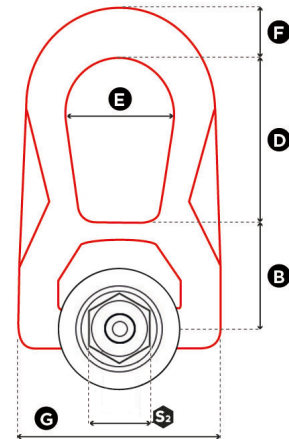
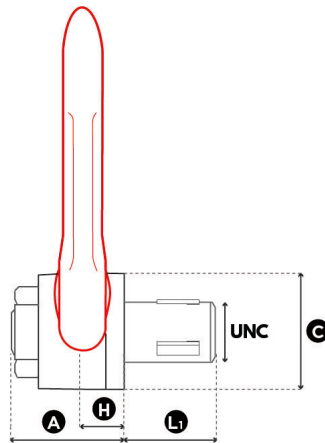
QUICK LIFT DOUBLE SWIVEL RING

UNC THREADS

GradUp



QLR Quick Lift Ring



1 in = 25.4 mm

Reference	Diameter	SF 5:1 WLL (lbs)	Standard L ₁ (mm)	Torque (ft-lb)	S ₂ (mm)	A (mm)	B (mm)	C (mm)	D (mm)	E (mm)	F (mm)	G (mm)	H (mm)	Weight	
														(kg)	(lbs)
QL.DSR U 050	UNC 1/2"-13	1.300	23	45	27	40	40	45	53	38	17	76	13	0,9	1.98
QL.DSR U 075	UNC 3/4"-10	3.400*	30	*	40	55	55	60	83	55	25	115	19	2,6	5.73
QL.DSR U 100	UNC 1"-8	5.000*	36	*	40	55	55	60	83	55	25	115	19	2,6	5.73

* In certification process / En cours d'homologation / In Entwicklungsphase / En proceso de homologación

02.2024